

- PROJETORES DE LED - POTÊNCIA INDICADO EM PLANTA
- CONJUNTO DE 2 PROJETORES TIPO LED 200W/220V
- LUMINÁRIA TIPO LED 100W/220V
- SUBSTITUIR LUMINÁRIAS EXISTENTES TIPO VAPOR METÁLICO 400W, POR LUMINÁRIAS LED 200W/220
- SUBSTITUIR LUMINÁRIAS EXISTENTES TIPO VAPOR METÁLICO 250W, POR LUMINÁRIAS LED 100W/220
- POSTE DE CONCRETO CIRCULAR EXISTENTE, H= 8m
- POSTE DE CONCRETO CIRCULAR A SER RETIRADO
- POSTE DE AÇO TELESCÓPICO EXISTENTE, H= 4m
- POSTE DE AÇO FLANGIADO TELESCÓPICO PROJETADO, H= 4m
- TOMADA BAXA SIMPLES + TERRA - PARA CONDULETE 4x2" DE ALUMINIO - H=30cm
- TOMADA MÉDIA SIMPLES + TERRA - PARA CONDULETE 4x2" DE ALUMINIO - H=135cm
- TOMADA ALTA SIMPLES + TERRA - PARA CONDULETE 4x2" DE ALUMINIO - H=220cm
- BLOCO AUTÔNOMO P/ ILUMINAÇÃO DE EMERGÊNCIA NO PARADE OU TETO
- INTERRUPTOR DE 1 SEÇÃO SIMPLES - EM CAIXA 4x2"
- INTERRUPTOR DE 2 SEÇÕES SIMPLES - EM CAIXA 4x2"
- INTERRUPTOR BIPOLAR DE UMA TECA SIMPLES 25A/250V, COM PLACA 4x2"
- CONDULETE DE ALUMINIO SUICO, SADA "L" - DIÂMETRO DE 3/4" OU INDICADO.
- CONDULETE DE ALUMINIO SUICO, SADA "L" - DIÂMETRO DE 3/4" OU INDICADO.
- CONDULETE DE ALUMINIO SUICO, SADA "L" - DIÂMETRO DE 3/4" OU INDICADO.
- CONDULETE DE ALUMINIO SUICO, SADA "L" - DIÂMETRO DE 3/4" OU INDICADO.
- CONDULETE DE ALUMINIO SUICO, SADA "L" - DIÂMETRO DE 3/4" OU INDICADO.
- CONDULETE DE ALUMINIO SUICO, SADA "L" - DIÂMETRO DE 3/4" OU INDICADO.
- CONDULETE DE ALUMINIO SUICO, SADA "L" - DIÂMETRO DE 3/4" OU INDICADO.
- ELECTROCALHA METÁLICA PERFORADA C/ TAMPA P/ ELÉTRICA/LÓGICA - DIMENSÕES INDICADAS EM PLANTA BAXA.
- CURVA HORIZONTAL 90° PARA ELECTROCALHA METÁLICA 200x100mm OU INDICADAS EM PLANTA BAXA.
- TÊ HORIZONTAL 90° PARA ELECTROCALHA METÁLICA 200x100mm OU INDICADAS EM PLANTA BAXA.
- REDUÇÃO A ESQUERDA PARA ELECTROCALHA DE 300mm PARA 200mm
- REDUÇÃO A DIREITA PARA ELECTROCALHA DE 300mm PARA 200mm
- PERFILADO PERFORADO EM CHAPA DE AÇO, DIMENSÕES 38x38 mm, INCLUSIVE ACCESÓRIOS.
- CAIXA DE PASSAGEM COM TAMPA PARAFUSADA, CHAPA 18, COM TAMPA PARAFUSADA, DIMENSÕES EM PROJETO.
- CAIXA DE PASSAGEM PROJETADA DE ALVENARIA DE BLOCOS DE CONCRETO 9x19x30cm, DIMENSÕES INDICADAS EM PROJETO.
- CAIXA DE PASSAGEM DE ALVENARIA EXISTENTE, DIMENSÕES INDICADAS EM PROJETO.
- ELECTROUTO DE PVC RÍGIDO ROSCÁVEL, INCLUSIVE CONEXÕES, DIMENSÃO 3/4" (25mm) OU INDICADO EM PROJETO.
- ELECTROUTO PEAO A SER INSTALADO, DIMENSÕES INDICADAS EM PROJETO.
- ELECTROUTO PEAO EXISTENTE, DIMENSÕES INDICADAS EM PROJETO.
- QUADROS DE DISTRIBUIÇÃO
- FIOS FASE, NEUTRO, RETORNO, CAMPANHA - TERRA.

CORES DOS FIOS:
 FASE - PRETO OU VERMELHO / NEUTRO - AZUL CLARO / RETORNO (2,5mm²) - AMARELO
 TERRA DE EQUIPAMENTOS ELÉTRICOS - VERDE OU VERDE-AMARELO

N.º	DESCRIÇÃO	RESP.	DATA
05			
04			
03			
02			
01			

REVISÃO

N.º	DESCRIÇÃO	RESP.	DATA
05			
04			
03			
02			
01			

GOVERNO DO ESTADO DO ESPÍRITO SANTO

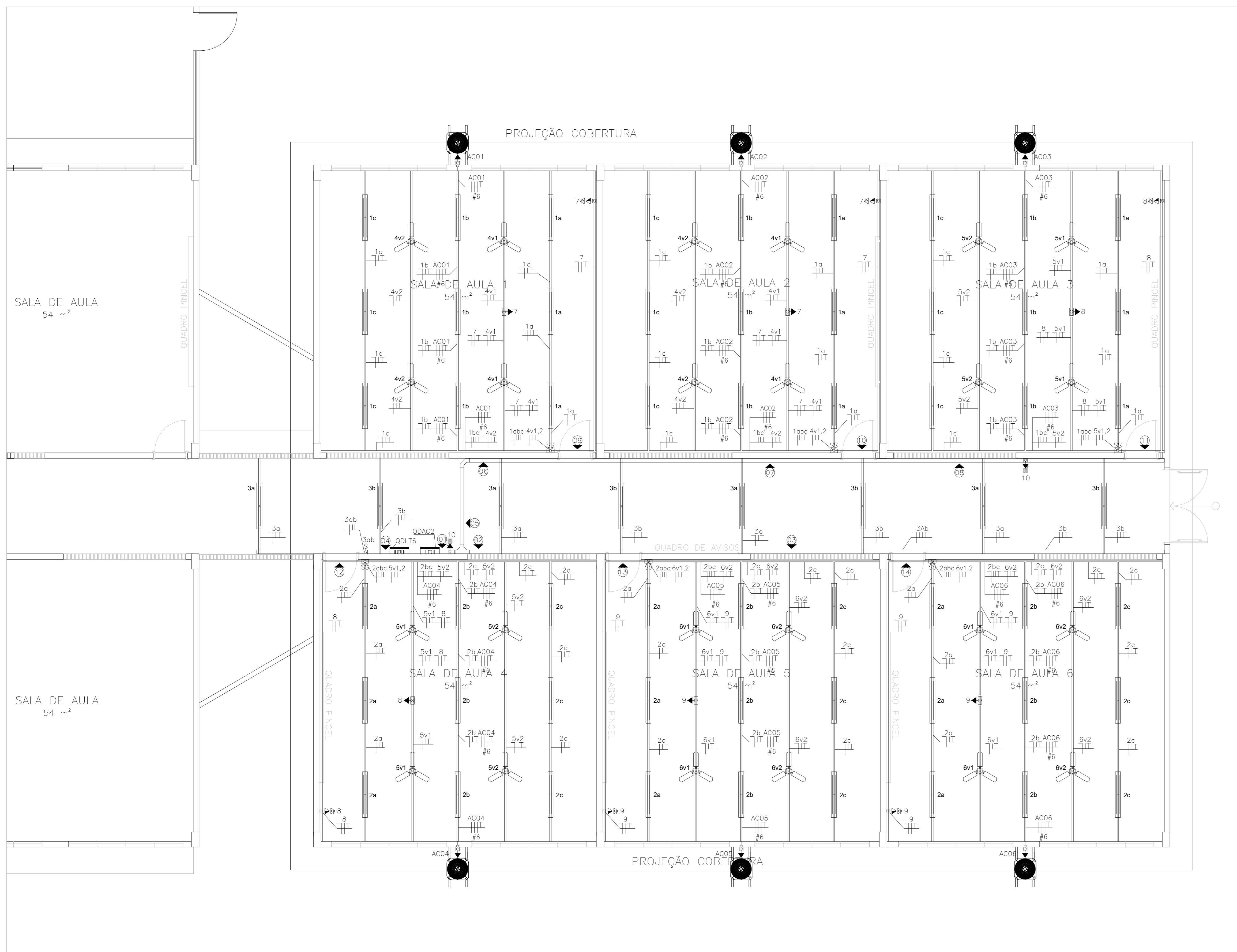
SECRETARIA DE ESTADO DA EDUCAÇÃO - SEDU

GERÊNCIA DE REDE FÍSICA ESCOLAR

REFORMA E AMPLIAÇÃO DA EEEFM CÂNDIDO PORTINARI

RUA PRINCIPAL, S/N JUNCADO - SORETAMA, ES.		PROJETO:	INSTALAÇÕES ELÉTRICAS
FRANCA:	ELETRICA	PROJETO:	INSTALAÇÕES ELÉTRICAS
SUBSECRETÁRIO ESTADUAL:	AURÉLIO MENEZES RIBEIRO	ESCALA:	INDICADA
GERENTE DA GERÊNCIA:	MARCELO AMORIM GONÇALVES	ORÇ. ESTIMADO:	64866/D
COORDENADOR GERAL:	EDSON DE OLIVEIRA PIRES	ORÇ. EXECUTIVO:	013366/D
COORDENADOR ELÉTRICISTA EPC:	FELIPE DE BRITO AURÉLIO	ORÇ. EXECUTIVO:	048593/D
AUTOR PROJETO:	JOSÉ LEANDRO OLIVEIRA FIOROTI	ORÇ. EXECUTIVO:	165022/D
RESPONSÁVEL TÉCNICO:	VITOR DAMASCENO SALES	DESENHO:	201300890
ARQUIVO:	SO009-D01-EL-R00-01.dwg	DESENHO:	

REFERÊNCIA:
 ALIMENTADORES, QUADROS DE DISTRIBUIÇÃO, ILUMINAÇÃO EXTERNA
 NOTAS E SIMBOLOGIAS



LEGENDA

1	2	3	4	5	6	7	8	9	10
AC01	AC02	AC03	AC04	AC05	AC06	AC07	AC08	AC09	AC10
1c	1b	1a	1o	1p	1q	1r	1s	1t	1u
2c	2b	2a	2o	2p	2q	2r	2s	2t	2u
3c	3b	3a	3o	3p	3q	3r	3s	3t	3u
4c	4b	4a	4o	4p	4q	4r	4s	4t	4u
5c	5b	5a	5o	5p	5q	5r	5s	5t	5u
6c	6b	6a	6o	6p	6q	6r	6s	6t	6u

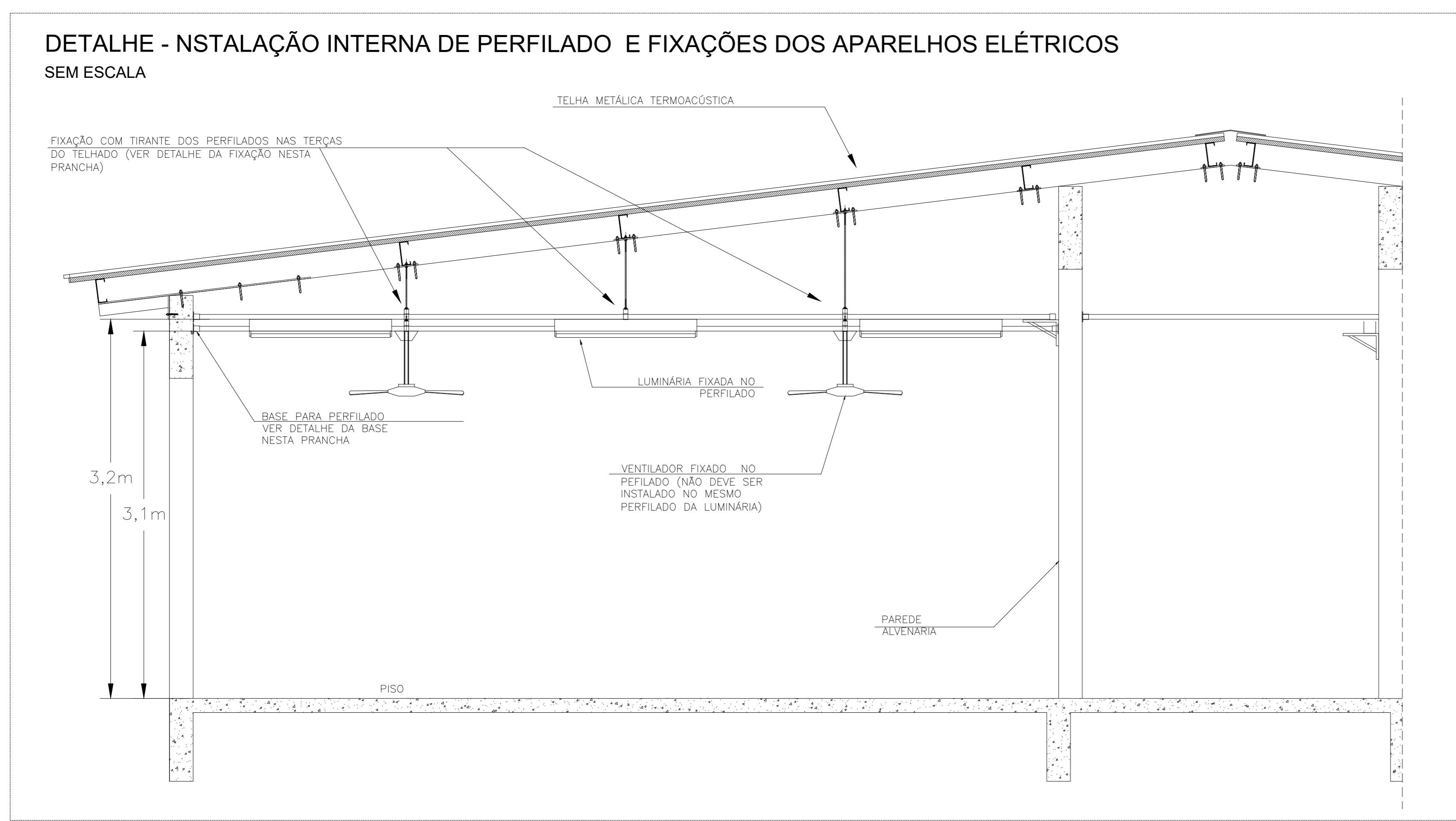
SIMBOLÓGIA

	LUMINÁRIA DE SOBREPOR 2X18W REFLETOR E DIFUSOR EM CHAPA DE AÇO E PINTURA ELETROSTÁTICA.
	LUMINÁRIA DE SOBREPOR 2X9W REFLETOR E DIFUSOR EM CHAPA DE AÇO E PINTURA ELETROSTÁTICA.
	REFLETOR DE SOBREPOR P/ ÁREA EXTERNA
	LUMINÁRIA INDUSTRIAL HERMÉTICA DE SOBREPOR 2X18W
	LUMINÁRIA INDUSTRIAL HERMÉTICA DE SOBREPOR 2X9W
	INTERRUPTOR DE 1 SEÇÃO SIMPLES - EM CAIXA 4x2" - h:110cm - TENSÃO DE ISOLAÇÃO - 250V
	INTERRUPTOR DE 2 SEÇÕES SIMPLES - EM CAIXA 4x2" - h:110cm - TENSÃO DE ISOLAÇÃO - 250V
	INTERRUPTOR DE 3 SEÇÕES SIMPLES - EM CAIXA 4x2" - h:110cm - TENSÃO DE ISOLAÇÃO - 250V
	INTERRUPTOR DE 1, 2 OU 3 SEÇÕES PARALELO - EM CAIXA 4x2" - h:110cm - TENSÃO DE ISOLAÇÃO - 250V
	TOMADA BAIXA SIMPLES + TERRA - PARA CONDULETE 4x2" DE ALUMÍNIO - h:30cm - PADRÃO BR - 127V - 2P+T-20A.
	TOMADA MÉDIA SIMPLES + TERRA - PARA CONDULETE 4x2" EM ALUMÍNIO - h:130cm - PADRÃO BR - 127V - 2P+T-20A.
	TOMADA ALTA SIMPLES + TERRA - PARA CONDULETE 4x2" EM ALUMÍNIO - h:220cm - PADRÃO BR - 127V - 2P+T-20A.
	TOMADA BAIXA SIMPLES + TERRA (IMPRESSORA) - PARA CONDULETE 4x2" DE ALUMÍNIO - h:30cm - PADRÃO BR-127V-2P+T-20A.
	CAIXA COM TOMADA SIMPLES + TERRA (PROJETOR MULTIMÍDIA) - PARA PERFILADO 38x38mm - h:320mm
	BLOCO AUTÔNOMO P/ ILUMINAÇÃO DE EMERGENCIA NO TETO - 127V - 15W - h:220cm OU INDICADA.
	BLOCO AUTÔNOMO P/ ILUMINAÇÃO DE EMERGENCIA NO TETO - 127V - 15W.
	CONDULETE DE ALUMÍNIO SÍLICO, SAÍDA "R" - DIÂMETRO DE 1" OU INDICADO.
	CONDULETE DE ALUMÍNIO SÍLICO, SAÍDA "LR" - DIÂMETRO DE 1" OU INDICADO.
	CONDULETE DE ALUMÍNIO SÍLICO, SAÍDA "LL" - DIÂMETRO DE 1" OU INDICADO.
	CONDULETE DE ALUMÍNIO SÍLICO, SAÍDA "E" - DIÂMETRO DE 1" OU INDICADO.
	CONDULETE DE ALUMÍNIO SÍLICO, SAÍDA "L" - DIÂMETRO DE 1" OU INDICADO.
	CONDULETE DE ALUMÍNIO SÍLICO, SAÍDA "LR" - DIÂMETRO DE 1" OU INDICADO.
	CONDULETE DE ALUMÍNIO SÍLICO, SAÍDA "C" - DIÂMETRO DE 1" OU INDICADO.
	CONDULETE DE ALUMÍNIO SÍLICO, SAÍDA "T" - DIÂMETRO DE 1" OU INDICADO.
	CONDULETE DE ALUMÍNIO SÍLICO, SAÍDA "X" - DIÂMETRO DE 1" OU INDICADO.
	VENTILADOR DE TETO, SEM CONTROLE DE VELOCIDADE E REVERSÃO - 127V - 60Hz
	VENTILADOR TIPO TUPAD PRETO, 60cm DIÂMETRO, INCLINAÇÃO REGULÁVEL, SISTEMA DE OSCILAÇÃO, CONTROLE DE VELOCIDADE E GRÁDE METÁLICA REMOVÍVEL - 127V - 60Hz
	QUADRO DE DISTRIBUIÇÃO - h:170cm DA FACE SUPERIOR (VER ESPECIFICAÇÃO NOS TRIFILARES).
	CAIXA DE PASSAGEM METÁLICA COM TAMPA PARAFUSADA, DIMENSÕES INDICADAS EM PROJETO
	ELETRODUTO QUE SOBEE
	ELETRODUTO QUE DESCE
	ELETRODUTO FIXADO APARENTE NA PAREDE OU TETO EM PVC RÍGIDO, Ø1" OU INDICADO EM PLANTA BAIXA.
	ELETRODUTO SUBTERRÂNEO EM PVC RÍGIDO OU PEAD, Ø1" OU INDICADO EM PLANTA BAIXA.
	ELETRODUTO SUBTERRÂNEO EM PEAD ENVELOPADO, Ø1" OU INDICADO EM PLANTA BAIXA.
	CAIXA DE PASSAGEM DE PISO DIMENSÕES INDICADAS EM PLANTA BAIXA
	CURVA HORIZONTAL 90° PARA ELETRICALHA METÁLICA 200x100mm OU INDICADAS EM PLANTA BAIXA.
	TÊ HORIZONTAL 90° PARA ELETRICALHA METÁLICA 200x100mm OU INDICADAS EM PLANTA BAIXA.
	TÊ VERTICAL 90° PARA ELETRICALHA METÁLICA 100x100mm OU INDICADAS EM PLANTA BAIXA.
	REDUÇÃO A ESQUERDA PARA ELETRICALHA DE 300mm PARA 200mm
	REDUÇÃO A DIREITA PARA ELETRICALHA DE 300mm PARA 200mm
	ELETRICALHA METÁLICA PERFURADA C/ TAMPAS P/ ELÉTRICA/LÓGICA - DIM.: 200x100mm OU INDICADAS EM PLANTA BAIXA.
	PERFILADO METÁLICO DE 38x38mm, COM FUNDO PERFURADO
	FIOS FASE, NEUTRO, RETORNO, CAMPAINHA , TERRA.

NOTAS:

- Os condutes deverão ser rosqueável em alumínio sílico.
- O eletroduto utilizado para passagem dos alimentadores da bomba de incêndio deverá ser de aço galvanizado com diâmetro de Ø1.1/4"
- Eletrodutos com diâmetro não especificado serão de 3/4"
- Cabos com seção não especificada possuem diâmetro de 2,5mm²

PLANTA BAIXA - TÉRREO (AMPLIAÇÃO)
ESCALA: 1/75



05			
04			
03			
02			
01			
Nº.	DESCRIÇÃO	RESP.	DATA

REVISÃO

	GOVERNO DO ESTADO DO ESPÍRITO SANTO SECRETARIA DE ESTADO DA EDUCAÇÃO - SEDU	
	GERÊNCIA DE REDE FÍSICA ESCOLAR	

TÍTULO: REFORMA E AMPLIAÇÃO DA EEEFM CÂNDIDO PORTINARI

ENDEREÇO: RUA PRINCIPAL, S/N JUNCADO - SOORETAMA, ES.

PRANCHA: ELÉTRICA - AMPLIAÇÃO

SUBSECRETÁRIO ESTADUAL: AURÉLIO MENEGELLI RIBEIRO

GERENTE DA GERFE: MARCELO AMORIM GONÇALVES

COORDENADOR GERAL: EDSON DE OLIVEIRA PIRES

COORDENADOR ELETRICISTA EPC: FELIPE DE BRITO AURÉLIO

AUTOR PROJETO: JOSÉ LEANDRO OLIVEIRA FIOROT

RESPONSÁVEL TÉCNICO: VITOR DAMASCENO SALES

ARQUIVO: SOO09-D01-EL-R00-02.dwg

ESCALA:	INDICADA	UNIDADE:	METRO
COORDENADOR GERAL:	64866/D	VISTO:	
COORDENADOR ELETRICISTA EPC:	013366/D	VISTO:	
AUTOR PROJETO:	048593/D	VISTO:	
RESPONSÁVEL TÉCNICO:	165022/D	VISTO:	201300890
ARQUIVO:		DESENHO:	VISTO:

REFERÊNCIA: DISTRIBUIÇÃO DE ILUMINAÇÃO, TOMADAS E CIRCUITOS TERMINAIS SIMBOLOGIAS E NOTAS

FOLHA: 02 / 07

FORMATO: A1

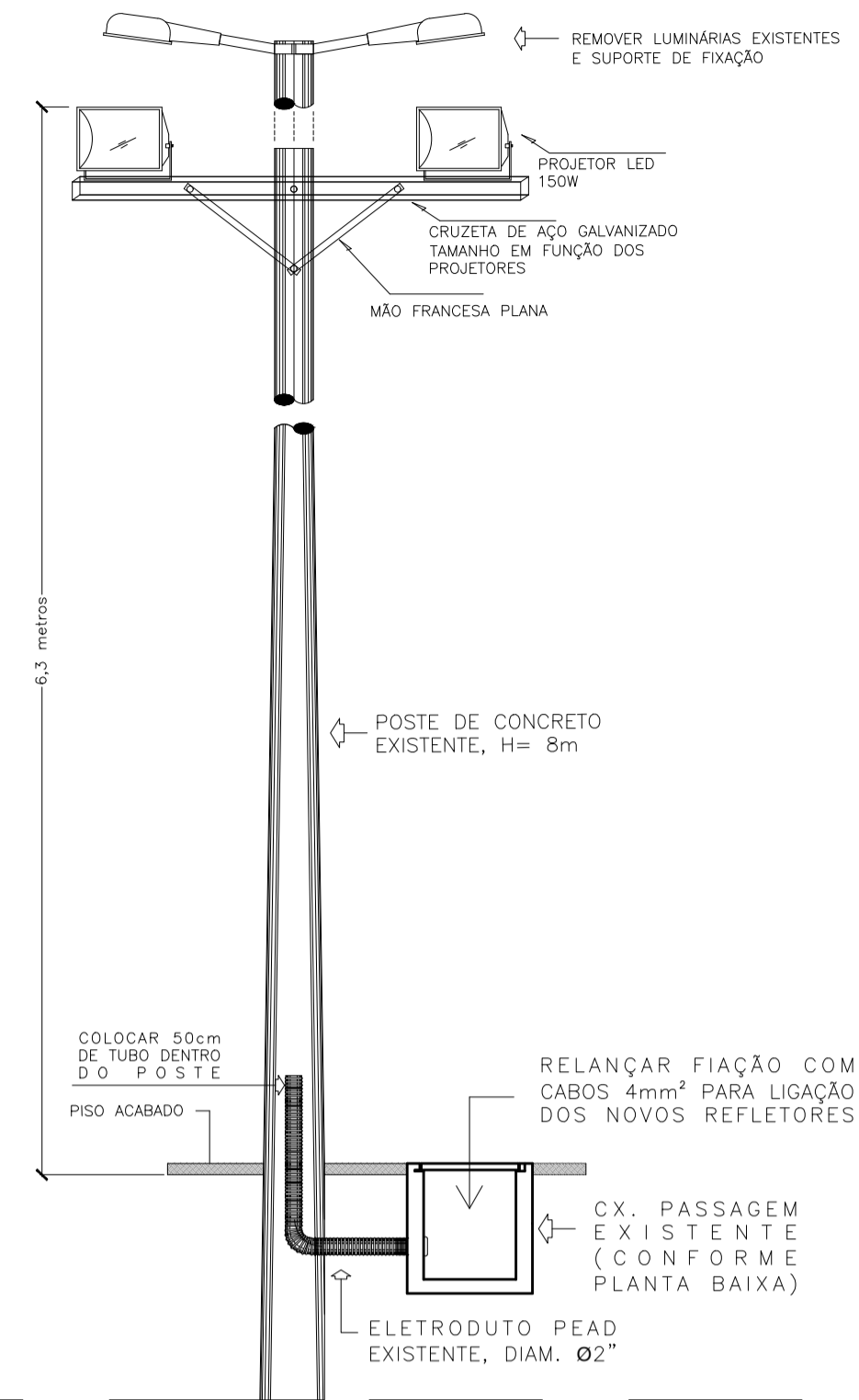
OBSERVAÇÕES:

DATA: AGOSTO/2019

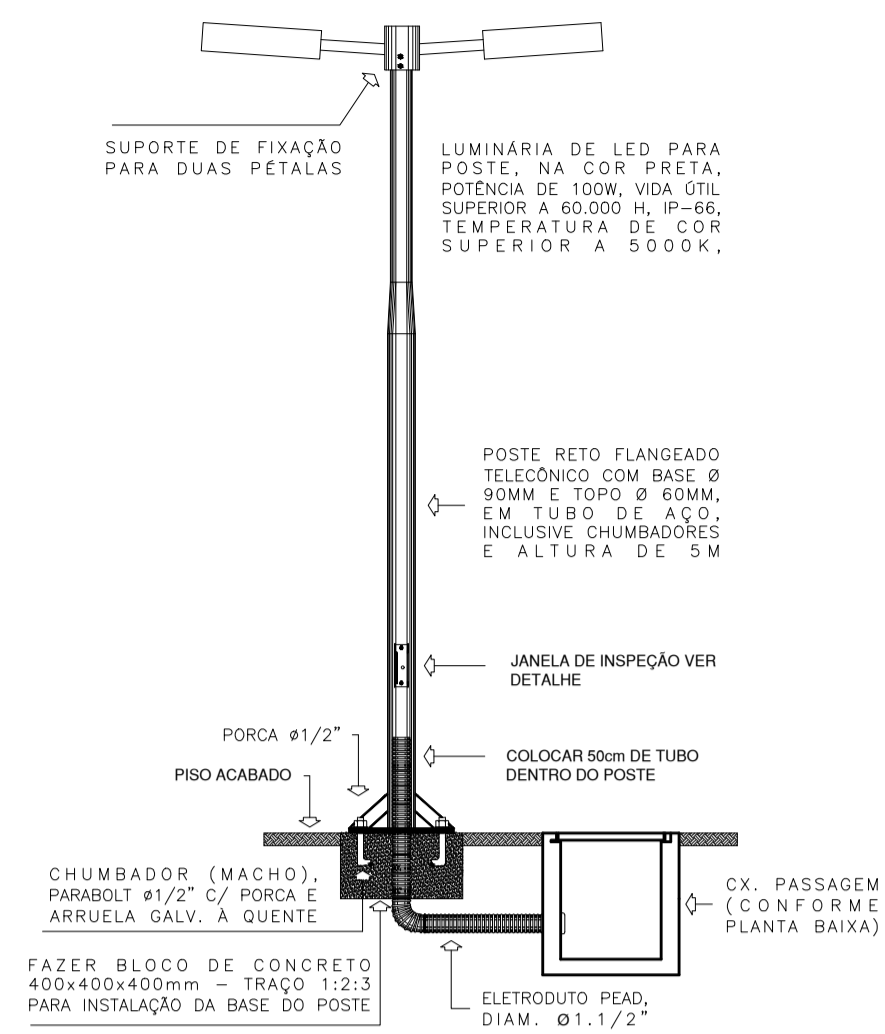
VISTO:

REVISÃO:

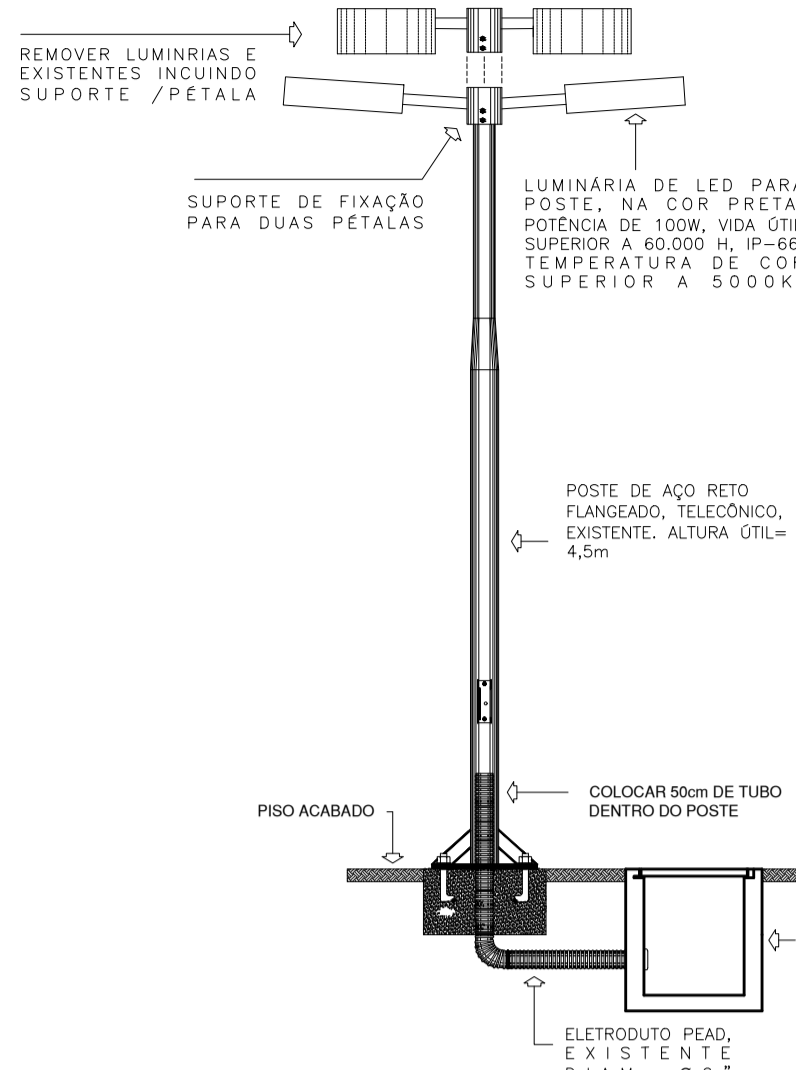
DETALHE 01 - SUBSTITUIÇÃO DE LUMINÁRIAS ANTIGAS NOS POSTE DE CONCRETO SEM ESCALA



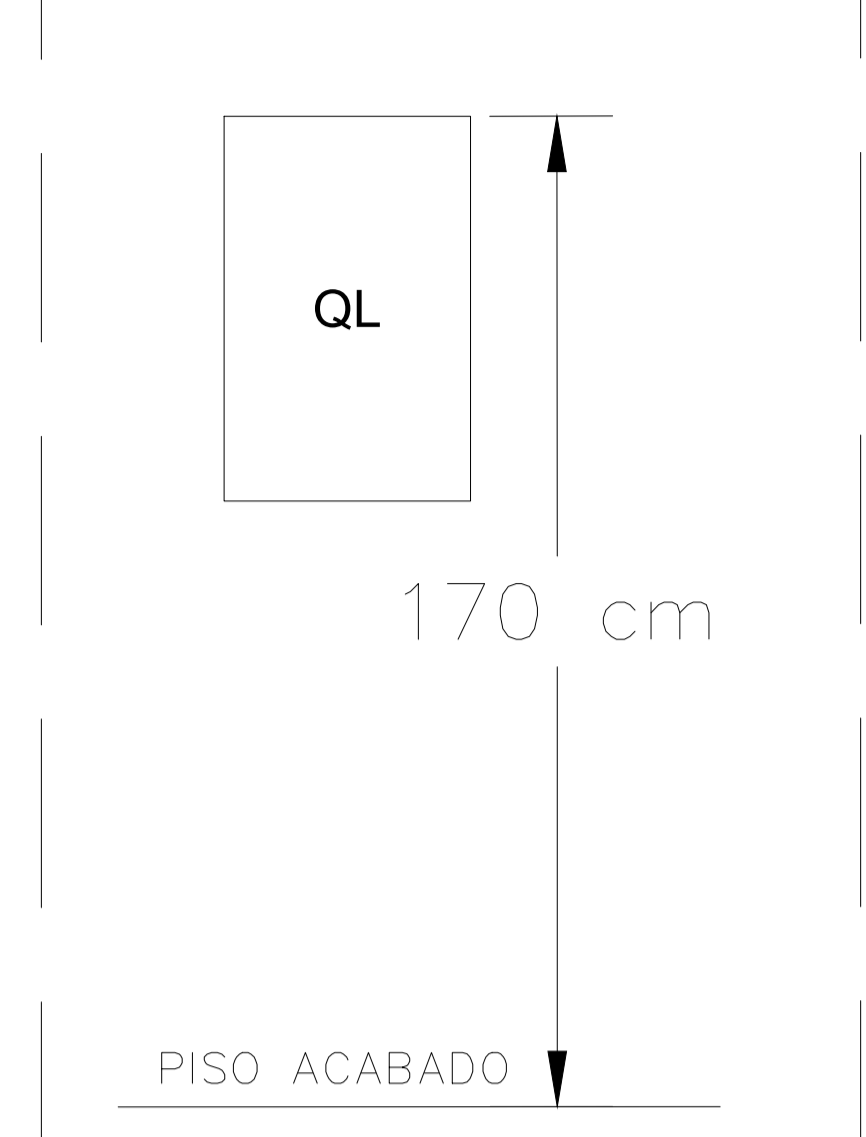
DETALHE 02 - INSTALAÇÃO DE LUMINÁRIAS EM POSTE METÁLICO SEM ESCALA



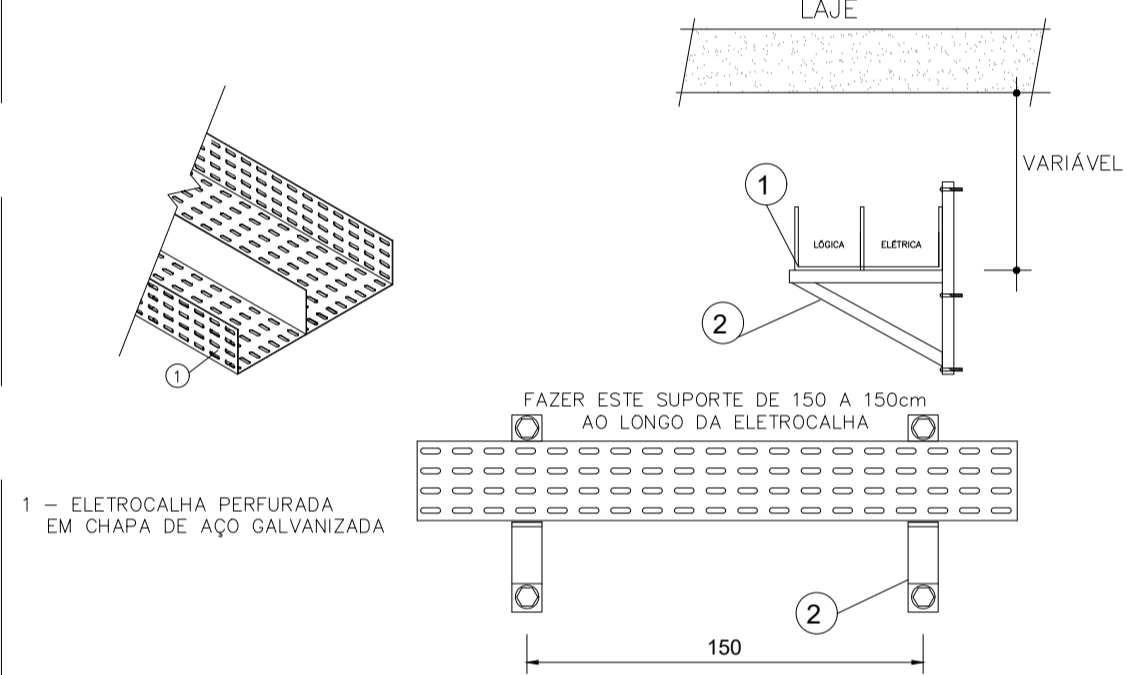
DETALHE 03 - INSTALAÇÃO DE LUMINÁRIAS EM POSTE METÁLICO SEM ESCALA



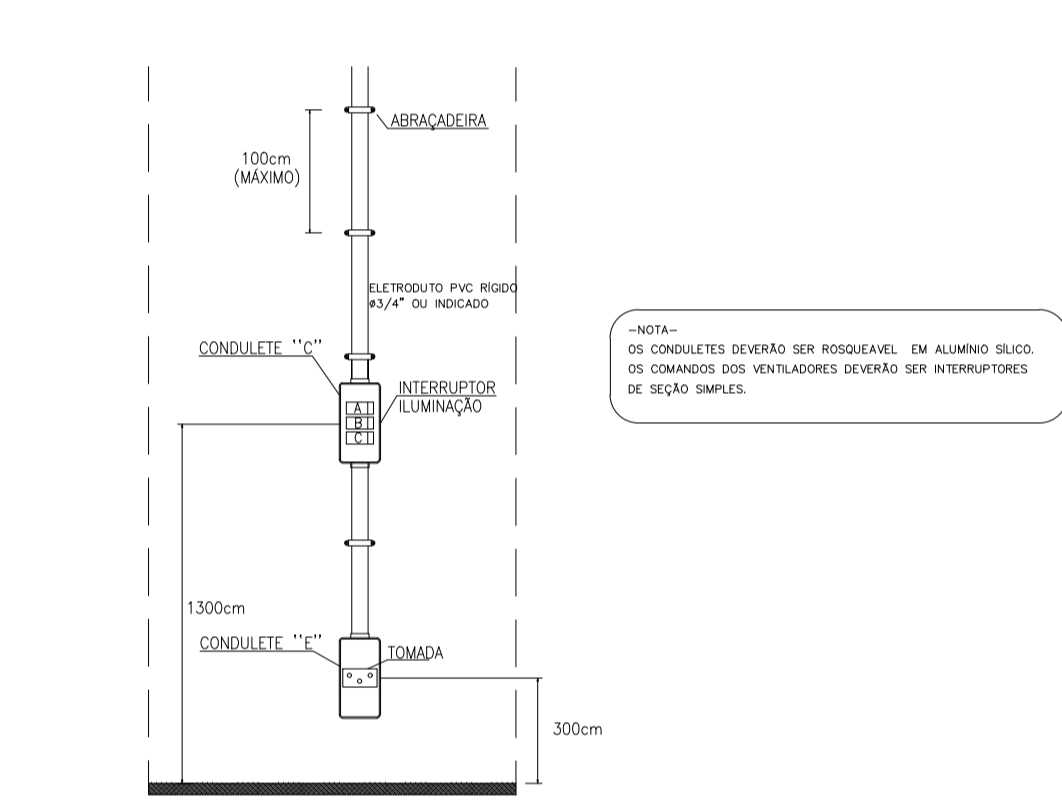
DETALHE - ALTURA DE INSTALAÇÃO DOS QUADROS DE DISTRIBUIÇÃO SEM ESCALA



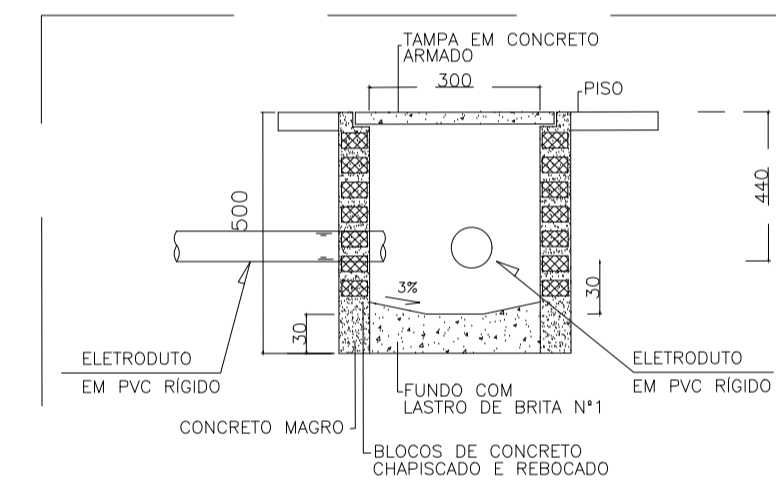
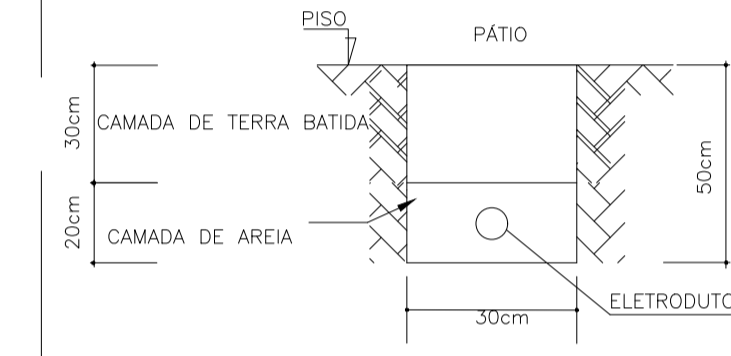
DETALHE - FIXAÇÃO DE ELETROCALHA SEM ESCALA



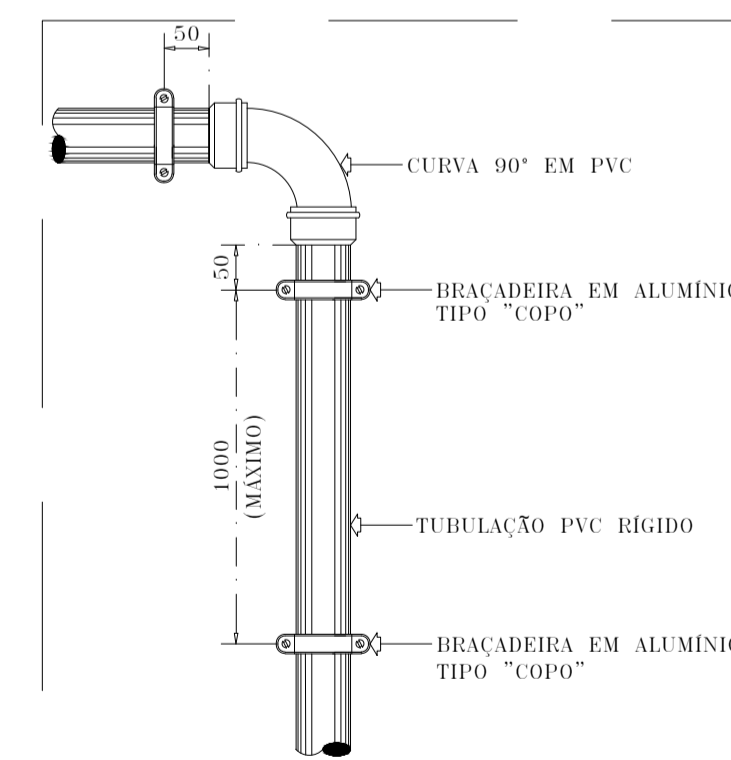
DETALHE - SUGESTIVO DE IMPLANTAÇÃO DOS INTERRUPTORES E TOMADAS SEM ESCALA



DETALHE - INSTALAÇÃO DE ELETRODUTOS EM CANALETAS NO PISO SEM ESCALA

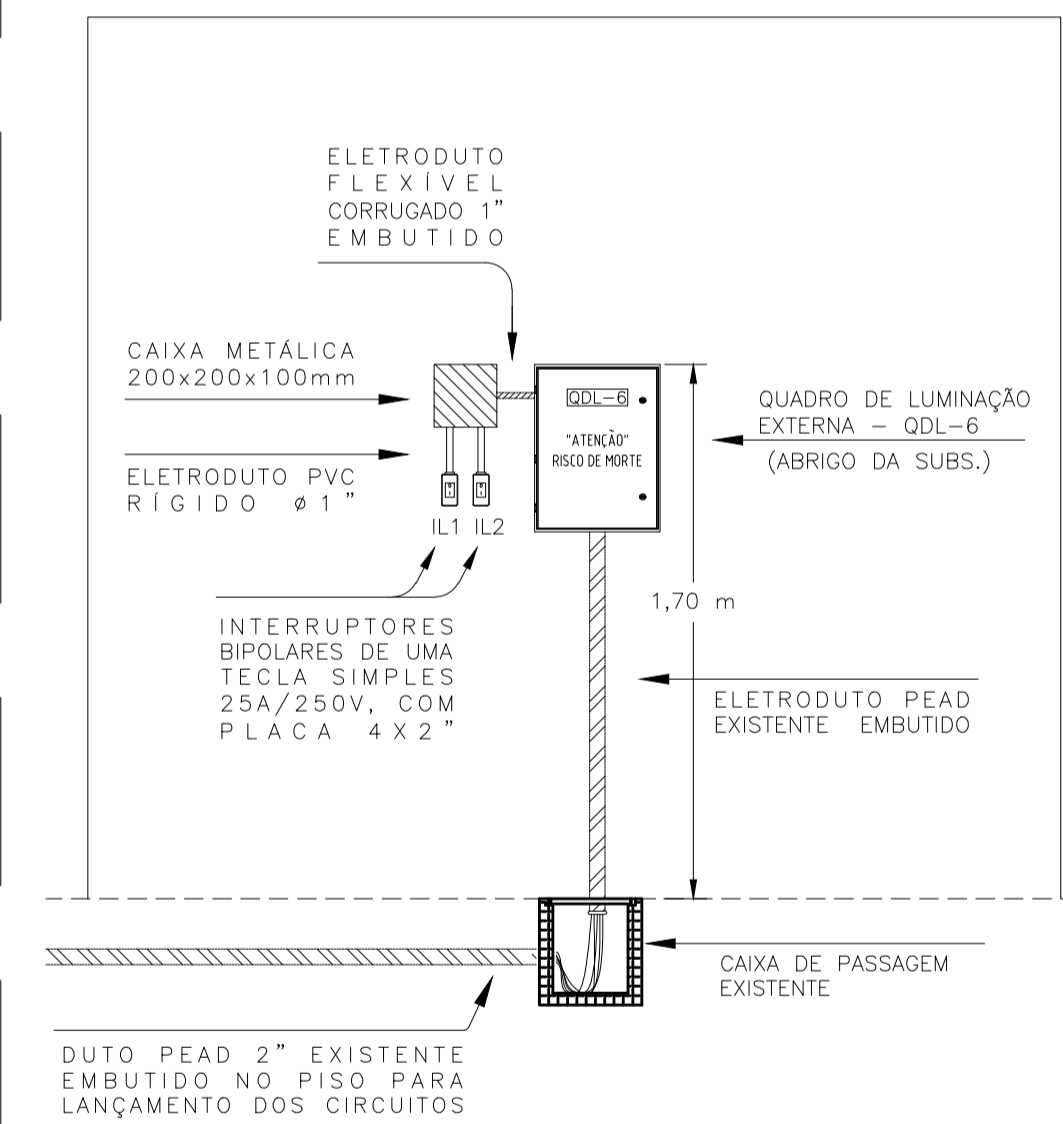


DETALHE - CAIXA DE PASSAGEM DE PISO 300x300x500mm OU INDICADA SEM ESCALA

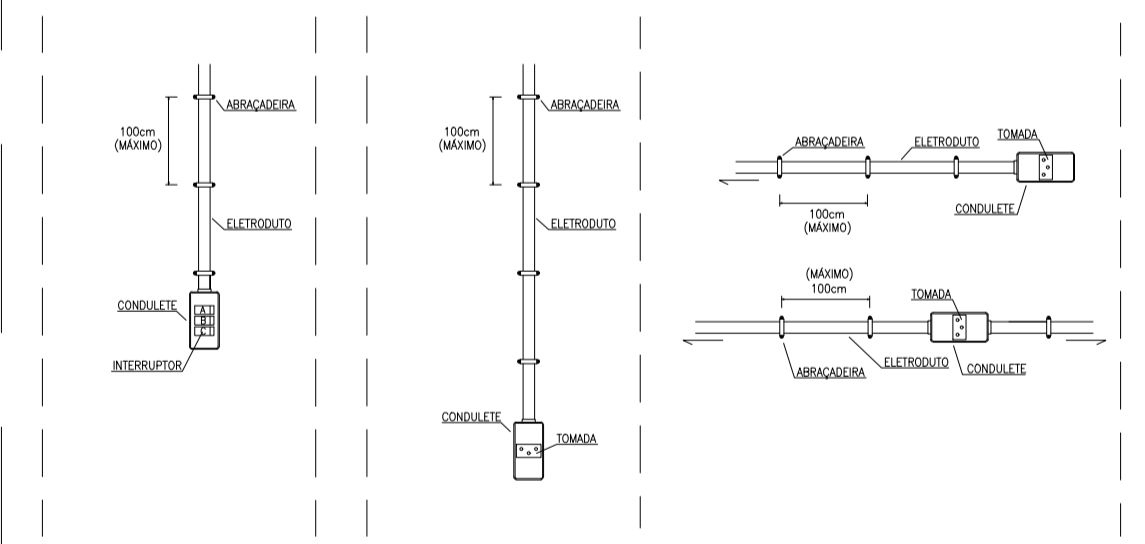


DETALHA - INSTALAÇÃO DE ELETRODUTOS APARENTES SEM ESCALA

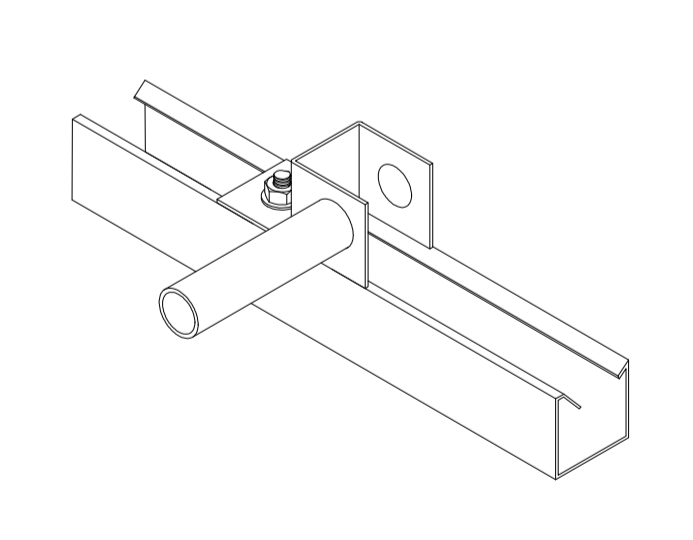
DETALHE 04 - INSTALAÇÃO DE INTERRUPTORES BIPOLARES PARA ACIONAMENTO DAS LUMINÁRIAS E REFLETORES SEM ESCALA



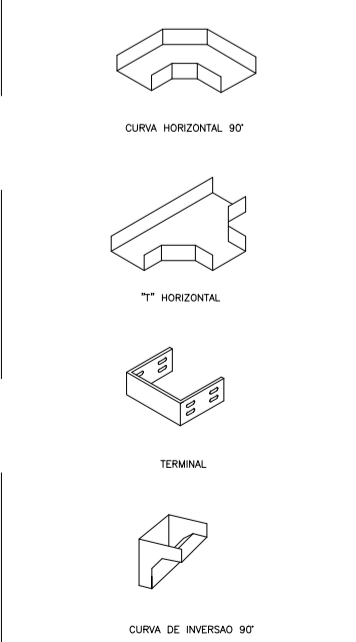
DETALHE - FIXAÇÃO DE INTERRUPTORES E TOMADAS SEM ESCALA



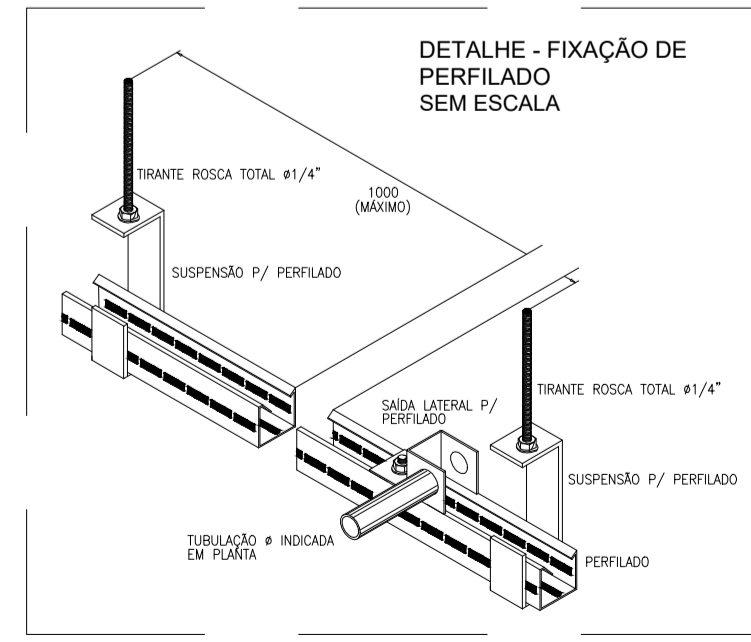
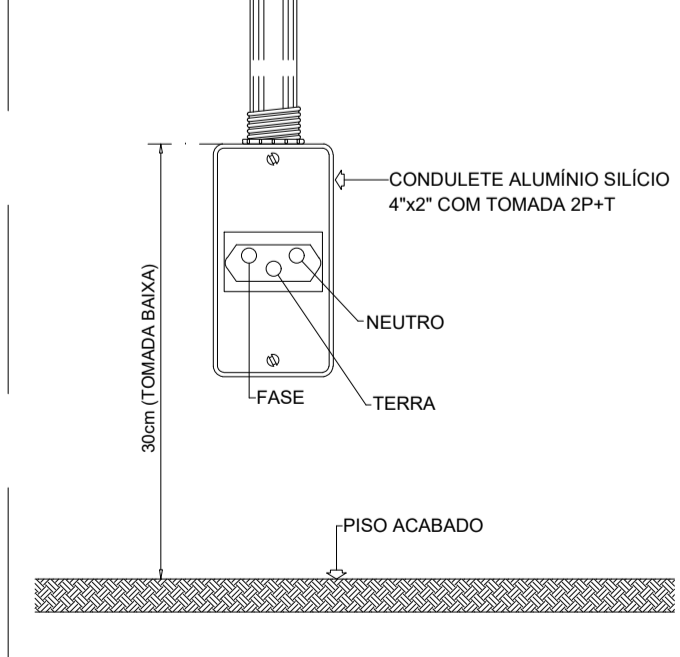
DETALHE - SAÍDA LATERAL DE PERFILADO P/ TUBO SEM ESCALA



DETALHES DOS ACESSÓRIOS DAS ELETROCALHAS SEM ESCALA



DETALHE - PONTO TOMADA NA PAREDE SEM ESCALA



05			
04			
03			
02			
01			
Nº.	DESCRIÇÃO	RESP.	DATA

REVISÃO

GOVERNO DO ESTADO DO ESPÍRITO SANTO

SECRETARIA DE ESTADO DA EDUCAÇÃO - SEDU

SEDU

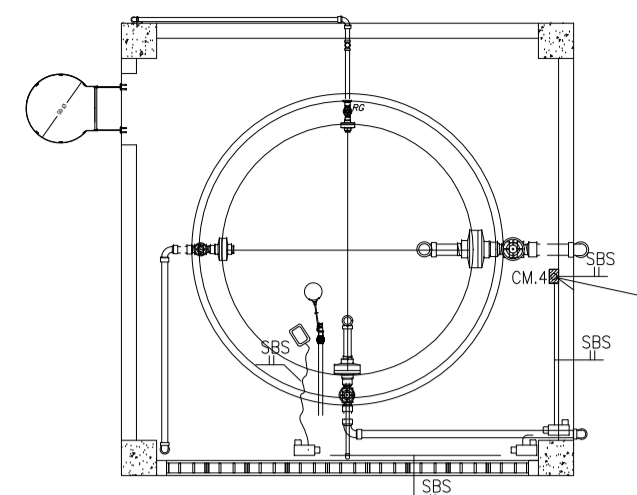
GRÊNCIA DE REDE FÍSICA ESCOLAR

TÍTULO: REFORMA E AMPLIAÇÃO DA EEFM CÂNDIDO PORTINARI

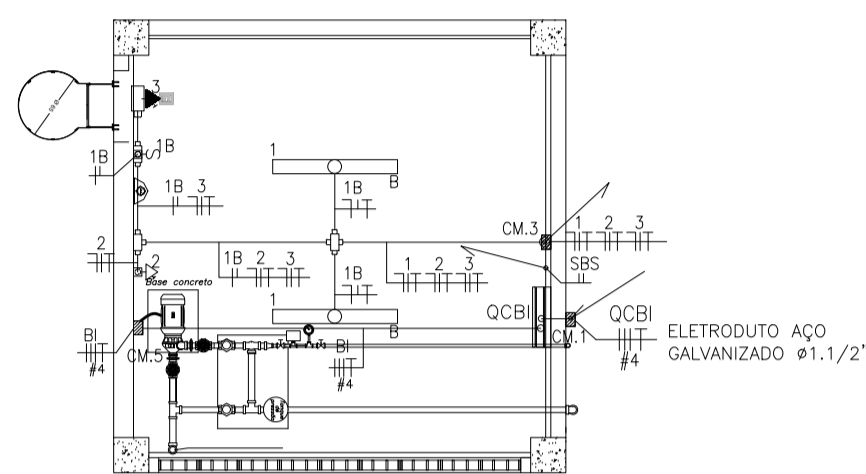
ENDEREÇO: RUA PRINCIPAL, S/N JUNCADO - SOORETAMA, ES.

PRANCHA: ELÉTRICA	PROJETO: INSTALAÇÕES ELÉTRICAS
SUBSECRETÁRIO ESTADUAL: AURÉLIO MENEGELLI RIBEIRO	ESCALA: INDICADA
GERENTE DA GERFE: MARCELO AMORIM GONÇALVES	UNIDADE: METRO
COORDENADOR GERAL: EDSON DE OLIVEIRA PIRES	CREA-MG: 64866/D
COORDENADOR ELETRICISTA EPC: FELIPE DE BRITO AURÉLIO	CREA-ES: 013366/D
AUTOR PROJETO: JOSÉ LEANDRO OLIVEIRA FIOROT	CREA-ES: 048593/D
RESPONSÁVEL TÉCNICO: VITOR DAMASCENO SALES	CREA-MG: 165022/D
ARQUIVO: SOO09-D01-EL-R00-03.dwg	DESENHO: VISTO: 201300890

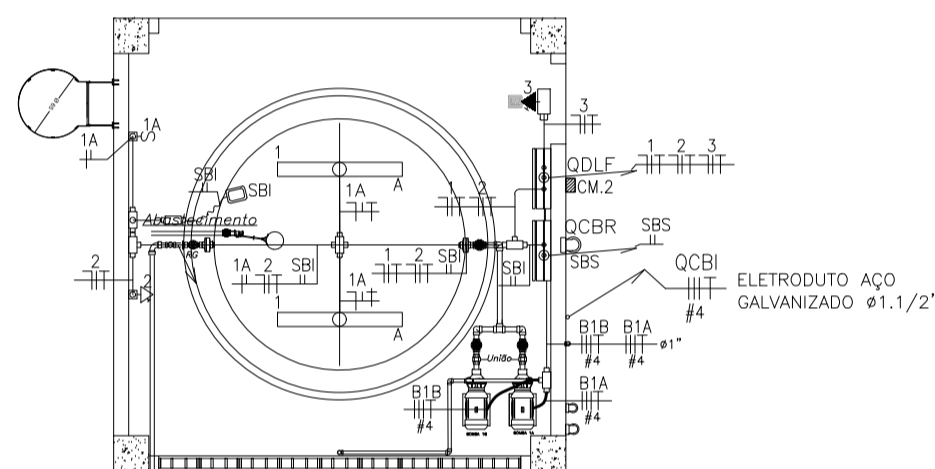
REFERÊNCIA: DETALHES DE MONTAGENS NOTAS E SIMBOLOGIAS	FOLHA: 03
FORMATO: A1	REVISÃO: 07
OBSERVAÇÕES:	DATA: FEVEREIRO/2020
	VISTO:
	REVISÃO:



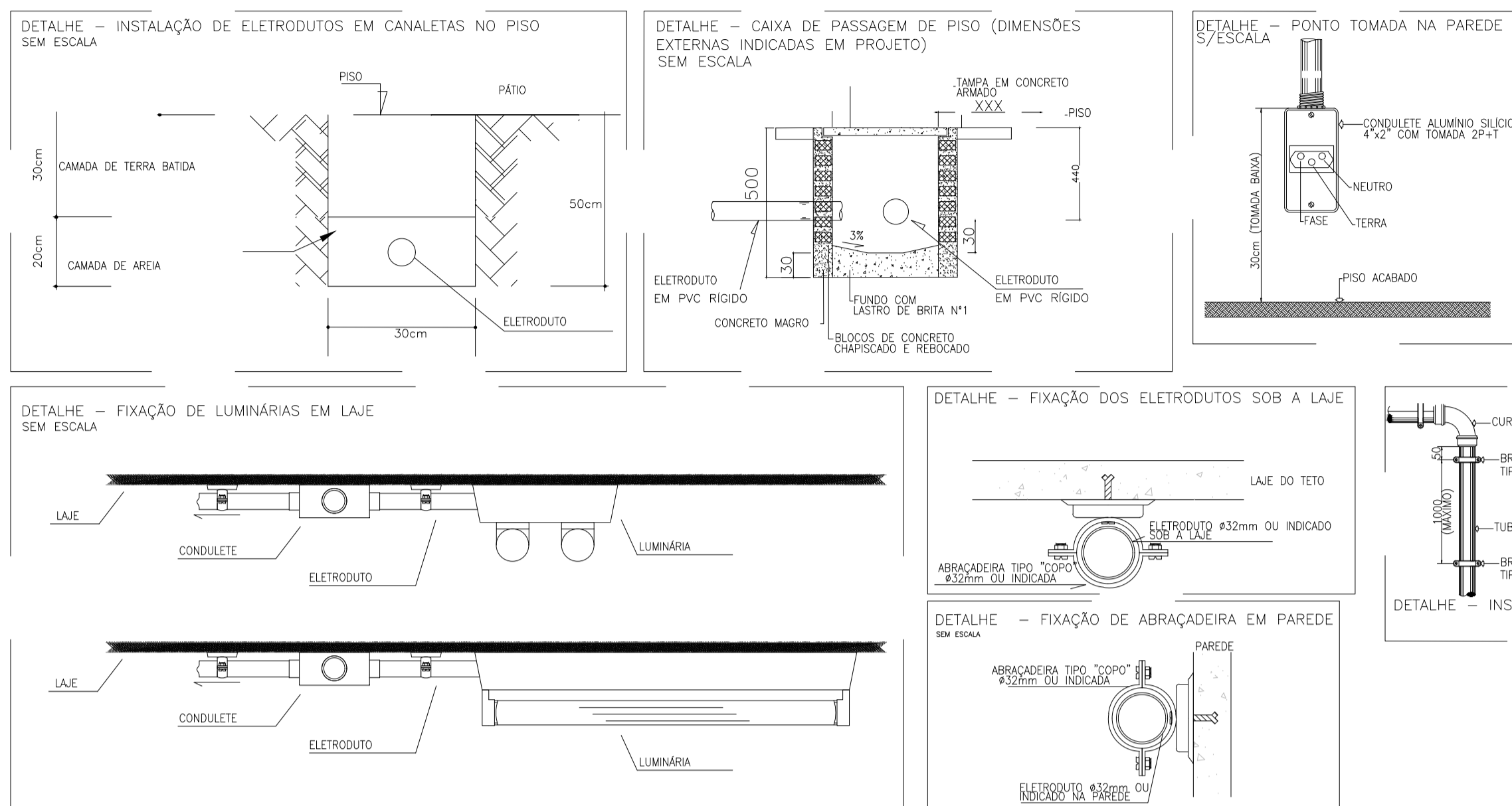
PLANTA PISO SUPERIOR
ESCALA: 1/50



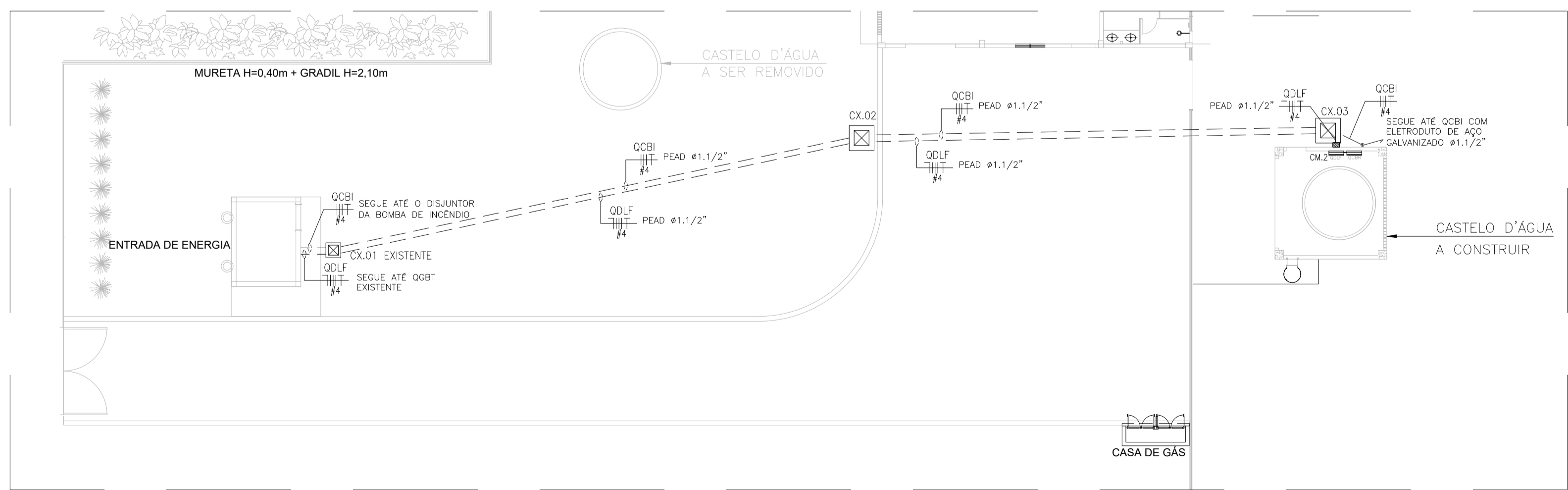
PLANTA CASA BOMBAS DE INCÊNDIO
ESCALA: 1/50



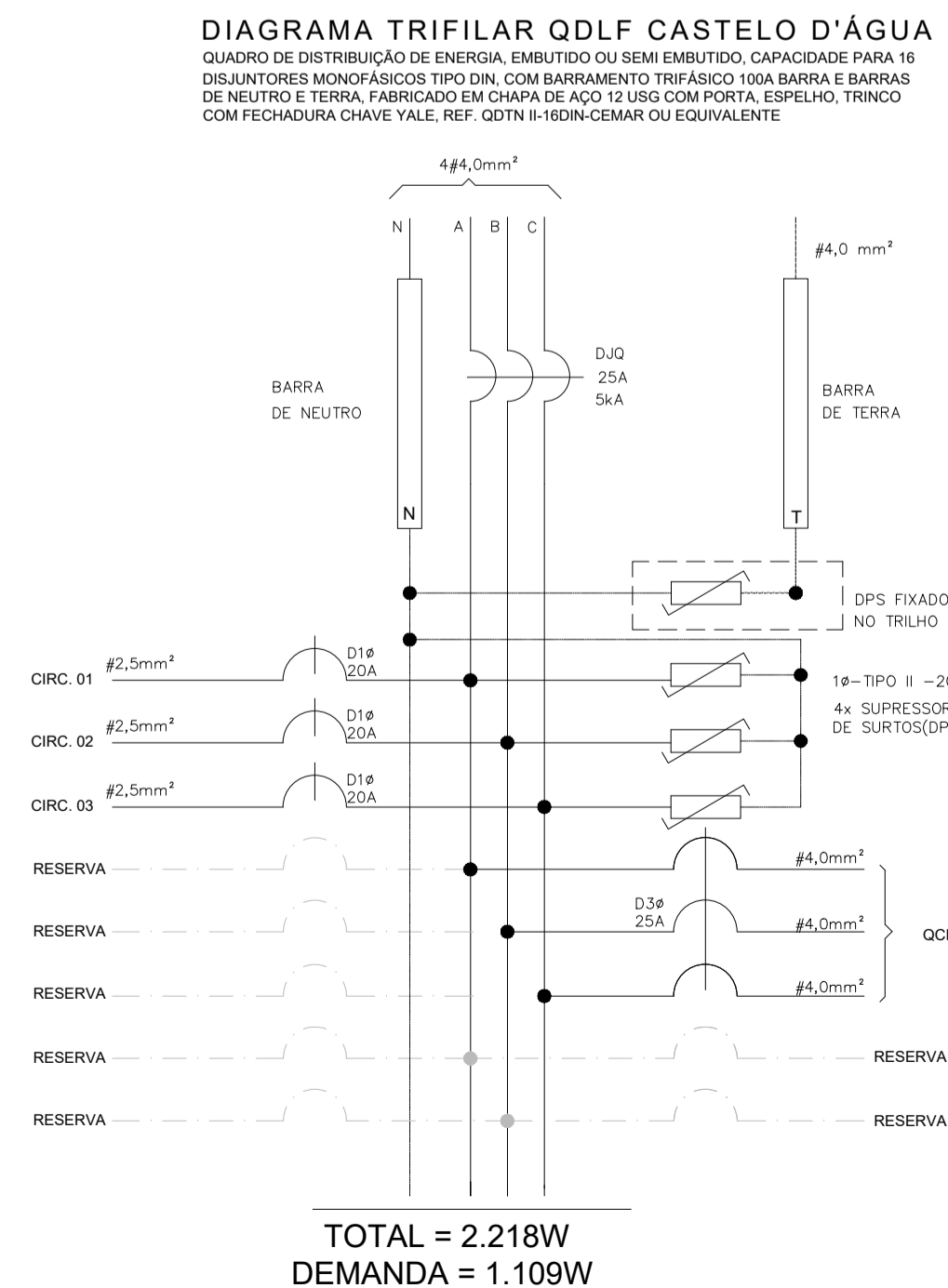
PLANTA PISO TÉRREO
ESCALA: 1/50



Circuitos	Iluminação[W]						Tomadas[W]						Outras Cargas	Perdas no Reator [20%]	Total [W]	Equilíbrio de Fases			Dimensionamentos		Tensão [V]	Descrição dos Circuitos
	1x2	2x9	2x18	1x50	1x150	100	200	300	500	600	1200	[W]				A	B	C	Condutores [mm²]	Proteção [A]		
1			4												144	144			2,5	20A	127 (F-N-T)	Iluminação castelo d'água
2								2							600		600		2,5	20A	127 (F-N-T)	Tomadas castelo d'água
3	2													4				4	2,5	20A	127 (F-N-T)	Iluminação de emergência
4													1470		1470	490	490	490	4	25A	220 (F-F-T)	Quadro de comando de bombas de recalque (QCBR)
5														0				-	-	-	-	RESERVA
6														0				-	-	-	-	RESERVA
7														0				-	-	-	-	RESERVA
TOTAL	2	0	4	0	0	0	0	2	0	0	0	0	1470	0	2218	634	1090	494				
OBS. Todo condutor enterrado terá isolamento = 1000V													DEMANDA =	1109				4#4mm²	25A	220(3F+N+T)		



PLANTA DE IMPLANTAÇÃO
ESCALA: 1/50



TOTAL = 2.218W
DEMANDA = 1.109W

SIMBOLÓGIA	
[Symbol]	LUMINÁRIA DE SOBREPOR 2X18W REFLETOR E DIFUSOR EM CHAPA DE AÇO E PINTURA ELETROSTÁTICA.
[Symbol]	LUMINÁRIA DE SOBREPOR 2X9W REFLETOR E DIFUSOR EM CHAPA DE AÇO E PINTURA ELETROSTÁTICA.
[Symbol]	REFLETOR DE SOBREPOR P/ ÁREA EXTERNA
[Symbol]	LUMINÁRIA INDUSTRIAL HERMÉTICA DE SOBREPOR 2X18W
[Symbol]	LUMINÁRIA INDUSTRIAL HERMÉTICA DE SOBREPOR 2X9W
[Symbol]	INTERRUPTOR DE 1 SEÇÃO SIMPLES - EM CAIXA 4x2" - h:110cm - TENSÃO DE ISOLAÇÃO - 250V
[Symbol]	INTERRUPTOR DE 2 SEÇÕES SIMPLES - EM CAIXA 4x2" - h:110cm - TENSÃO DE ISOLAÇÃO - 250V
[Symbol]	INTERRUPTOR DE 3 SEÇÕES SIMPLES - EM CAIXA 4x2" - h:110cm - TENSÃO DE ISOLAÇÃO - 250V
[Symbol]	INTERRUPTOR DE 1, 2 OU 3 SEÇÕES PARALELO - EM CAIXA 4x2" - h:110cm - TENSÃO DE ISOLAÇÃO - 250V
[Symbol]	TOMADA BAIXA SIMPLES + TERRA - PARA CONDULETE 4x2" DE ALUMÍNIO - h:30cm - PADRÃO BR - 127V - 2P+1-20A.
[Symbol]	TOMADA MÉDIA SIMPLES + TERRA - PARA CONDULETE 4x2" EM ALUMÍNIO - h:130cm - PADRÃO BR - 127V - 2P+1-20A.
[Symbol]	TOMADA ALTA SIMPLES + TERRA - PARA CONDULETE 4x2" EM ALUMÍNIO - h:220cm - PADRÃO BR - 127V - 2P+1-20A.
[Symbol]	TOMADA BAIXA SIMPLES+TERRA (COMPUTADOR) - PARA CONDULETE 4x2" DE ALUMÍNIO - h:30cm - PADRÃO BR-127V-2P+1-20A.
[Symbol]	TOMADA BAIXA SIMPLES + TERRA (IMPRESSORA) - PARA CONDULETE 4x2" DE ALUMÍNIO - h:30cm - PADRÃO BR-127V-2P+1-20A.
[Symbol]	BLOCO AUTÔNOMO P/ ILUMINAÇÃO DE EMERGÊNCIA - 127V - 15W - h:220cm OU INDICADA.
[Symbol]	BLOCO AUTÔNOMO P/ ILUMINAÇÃO DE EMERGÊNCIA NO TETO - 127V - 15W.
[Symbol]	CONDULETE DE ALUMÍNIO SILICO, SAÍDA "L" - DIÂMETRO DE 3/4" OU INDICADO.
[Symbol]	CONDULETE DE ALUMÍNIO SILICO, SAÍDA "LL" - DIÂMETRO DE 3/4" OU INDICADO.
[Symbol]	CONDULETE DE ALUMÍNIO SILICO, SAÍDA "E" - DIÂMETRO DE 3/4" OU INDICADO.
[Symbol]	CONDULETE DE ALUMÍNIO SILICO, SAÍDA "LH" - DIÂMETRO DE 3/4" OU INDICADO.
[Symbol]	CONDULETE DE ALUMÍNIO SILICO, SAÍDA "LR" - DIÂMETRO DE 3/4" OU INDICADO.
[Symbol]	CONDULETE DE ALUMÍNIO SILICO, SAÍDA "C" - DIÂMETRO DE 3/4" OU INDICADO.
[Symbol]	CONDULETE DE ALUMÍNIO SILICO, SAÍDA "T" - DIÂMETRO DE 3/4" OU INDICADO.
[Symbol]	CONDULETE DE ALUMÍNIO SILICO, SAÍDA "X" - DIÂMETRO DE 3/4" OU INDICADO.
[Symbol]	VENTILADOR DE TETO, SEM CONTROLE DE VELOCIDADE E REVERSA - 127V - 60Hz
[Symbol]	VENTILADOR TIPO TUFO PRETO, 60cm DIÂMETRO, INCLINAÇÃO REGULÁVEL, SISTEMA DE OSCILAÇÃO, CONTROLE DE VELOCIDADE E GRADE METÁLICA REMOVÍVEL - 127V - 60Hz
[Symbol]	QUADRO DE DISTRIBUIÇÃO - h:170cm DA FACE SUPERIOR (VER ESPECIFICAÇÃO NOS TRIFILARES).
[Symbol]	CAIXA DE PASSAGEM METÁLICA COM TAMPA PARAFUSADA, DIMENSÕES INDICADAS EM PROJETO
[Symbol]	ELETRODUTO QUE SOBEE
[Symbol]	ELETRODUTO QUE DESCE
[Symbol]	ELETRODUTO FIXADO APARENTE NA PAREDE OU TETO EM PVC RÍGIDO, Ø3/4" OU INDICADO EM PLANTA BAIXA.
[Symbol]	ELETRODUTO SUBTERRÂNEO EM PVC RÍGIDO OU PEAD, Ø3/4" OU INDICADO EM PLANTA BAIXA.
[Symbol]	ELETRODUTO SUBTERRÂNEO EM PEAD ENVELOPADO, Ø1" OU INDICADO EM PLANTA BAIXA.
[Symbol]	CAIXA DE PASSAGEM DE PISO DIMENSÕES INDICADAS EM PLANTA BAIXA
[Symbol]	CURVA HORIZONTAL 90° PARA ELETROCALHA METÁLICA 200x100mm OU INDICADAS EM PLANTA BAIXA.
[Symbol]	TÉ HORIZONTAL 90° PARA ELETROCALHA METÁLICA 200x100mm OU INDICADAS EM PLANTA BAIXA.
[Symbol]	TÉ VERTICAL 90° PARA ELETROCALHA METÁLICA 100x100mm OU INDICADAS EM PLANTA BAIXA.
[Symbol]	REDUÇÃO A ESQUERDA PARA ELETROCALHA DE 300mm PARA 200mm
[Symbol]	REDUÇÃO A DIREITA PARA ELETROCALHA DE 300mm PARA 200mm
[Symbol]	ELETROCALHA METÁLICA PERFORADA C/ TAMPAS P/ ELÉTRICA/LÓGICA - DIM.: 200x100mm OU INDICADAS EM PLANTA BAIXA.
[Symbol]	PERFILADO METÁLICO DE 38x38mm, COM FUNDO PERFORADO
[Symbol]	FIOS FASE, NEUTRO, RETORNO, CAMPANHA, TERRA.

NOTAS:

- Os condutores deverão ser rosqueável em alumínio silico.
- O eletroduto utilizado para passagem dos alimentadores da bomba de incêndio deverá ser de aço galvanizado com diâmetro de Ø1,1/2"
- Eletrodutos com diâmetro não especificado serão de 3/4"
- Cabos com seção não especificada possuem diâmetro de 2,5mm²

05			
04			
03			
02			
01			
Nº.	DESCRIÇÃO	RESP.	DATA

REVISÃO

GOVERNO DO ESTADO DO ESPÍRITO SANTO

SECRETARIA DE ESTADO DA EDUCAÇÃO - SEDU

SEDU

GERÊNCIA DE REDE FÍSICA ESCOLAR

REFORMA E AMPLIAÇÃO DA EEEFM CÂNDIDO PORTINARI

ENDEREÇO: RUA PRINCIPAL, S/N JUNCADO - SOORETAMA, ES.

PRANCHA: ELÉTRICA - CASTELO D'ÁGUA

SUBSECRETÁRIO ESTADUAL: AURÉLIO MENEGELLI RIBEIRO

GERENTE DA GERFE: MARCELO AMORIM GONÇALVES

COORDENADOR GERAL: EDSON DE OLIVEIRA PIRES

COORDENADOR ELETRICISTA EPC: FELIPE DE BRITO AURÉLIO

AUTOR PROJETO: VÍTOR ROSA SILVA

RESPONSÁVEL TÉCNICO: VÍTOR DAMASCENO SALES

ARQUIVO: SOO09-D01-EL-R00-04.dwg

PROJETO: INSTALAÇÕES ELÉTRICAS

ESCALA: INDICADA

UNIDADE: METRO

64866/D

013366/D

0817488413

165022/D

201300890

FOLHA: **04**

07

REFERÊNCIA: SISTEMA DE RECALQUE, INCÊNDIO, ILUMINAÇÃO, TOMADAS, DIAGRAMA TRIFILAR, QUADRO DE CARGAS E SIMBOLÓGIA

FORMATO: A1

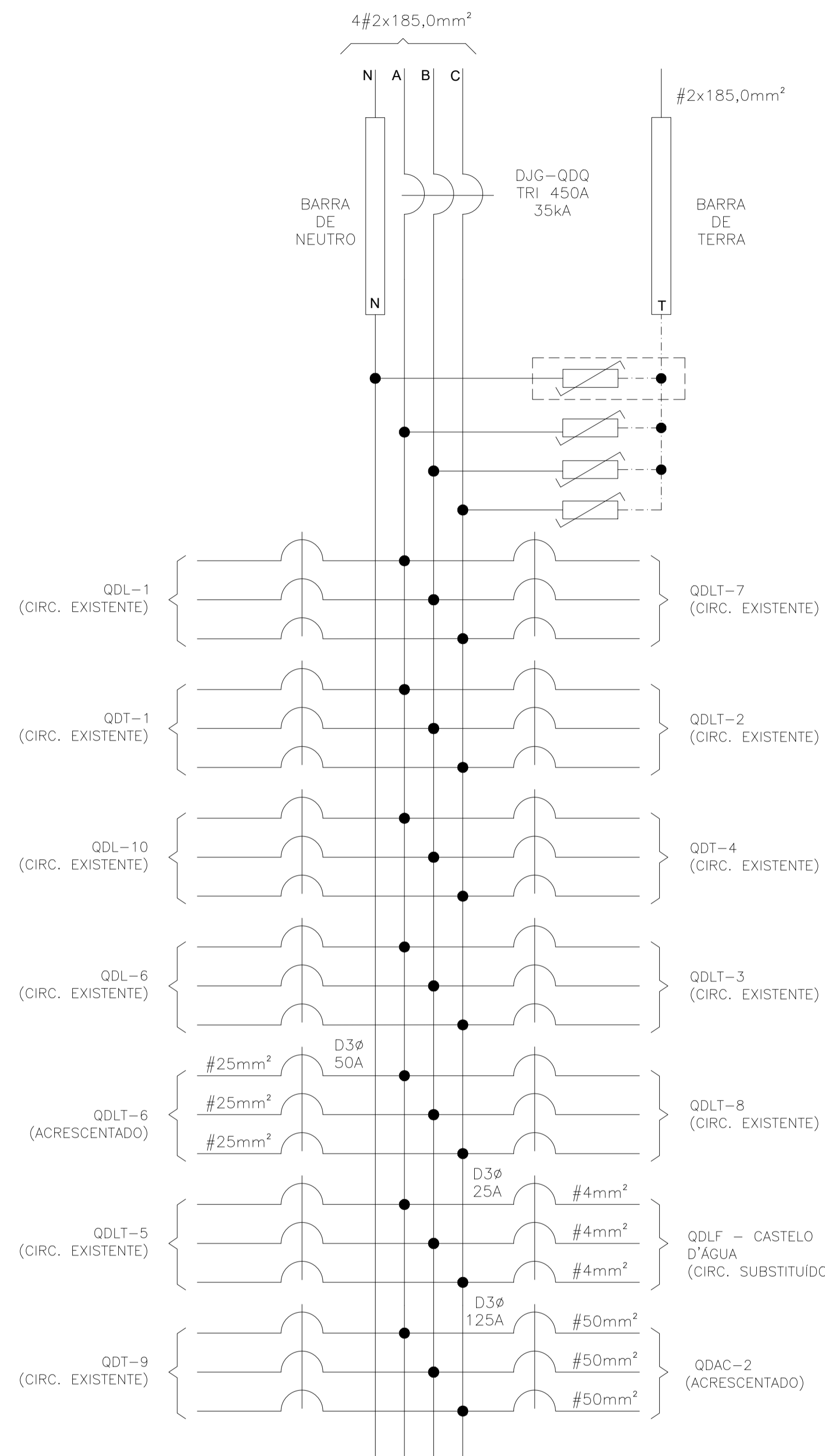
OBSERVAÇÕES:

DATA: FEVEREIRO/2020

VISTO:

REVISÃO:

DIAGRAMA TRIFILAR DO QGBT (EXISTENTE)



Circuitos	Iluminação [W]			Tomadas [W]		Ventiladores		Total [W]	Equilíbrio de Fases			Dimensionamentos			Tensão [V]	Descrição dos Circuitos
	1X10	2X9	2X18	50	200	300	150		200	A	B	C	Corrente [A]	Condutores [mm²]		
1			27					972	972			7,65	2,5	20A	127(F-N)	Iluminação - Salas 01 a 03
2			27					972	972			7,65	2,5	20A	127(F-N)	Iluminação - Salas 04 a 06
3			8					288			288	2,27	2,5	20A	127(F-N)	Iluminação - Circulação
4							8	1200	1200			9,45	2,5	20A	127(F-N)	Ventiladores - Salas 01 e 02
5							8	1200	1200			9,45	2,5	25A	127(F-N)	Ventiladores - Salas 03 e 04
6							8	1200		1200		9,45	2,5	20A	127(F-N)	Ventiladores - Salas 05 e 06
7					4	2		1400	1400			11,02	2,5	20A	127(F-N)	Tomadas - Salas 01 e 02
8					4	2		1400		1400		11,02	2,5	20A	127(F-N)	Tomadas - Salas 03 e 04
9					4	2		1400			1400	11,02	2,5	20A	127(F-N)	Tomadas - Salas 05 e 06
10	2							20	20			0,16	2,5	10A	127(F-N)	Iluminação de Emergência
11				5				250		125	125	1,14	4	20A	220(F-F)	Iluminação Externa
TOTAL	2	0	62	5	12	6	24	10302	3592	3697	3013	27,11	4#25mm² +1#16mm²	40A	220(3F+N+T)	

OBS. Todo condutor enterrado terá isolamento = 1000V

Circuitos	Tomadas [W]					Total [W]	Equilíbrio de Fases			Dimensionamentos			Tensão [V]	Descrição dos Circuitos
	24.000	30.000	36.000	48.000	60.000		A	B	C	Corrente [A]	Condutores [mm²]	Proteção [A]		
AC01					1	5805	1935	1935	1935	15,28	6	32A	220(F-F-T)	A.C. - Sala de Aula 1
AC02					1	5805	1935	1935	1935	15,28	6	32A	220(F-F-T)	A.C. - Sala de Aula 2
AC03					1	5805	1935	1935	1935	15,28	6	32A	220(F-F-T)	A.C. - Sala de Aula 3
AC04					1	5805	1935	1935	1935	15,28	6	32A	220(F-F-T)	A.C. - Sala de Aula 4
AC05					1	5805	1935	1935	1935	15,28	6	32A	220(F-F-T)	A.C. - Sala de Aula 5
AC06					1	5805	1935	1935	1935	15,28	6	32A	220(F-F-T)	A.C. - Sala de Aula 6
TOTAL					6	34.830	11.610	11.610	11.610	91,66	4#50mm²+1#25mm²	125A	220(3F+N+T)	

OBS. Todo condutor enterrado terá isolamento = 1000V

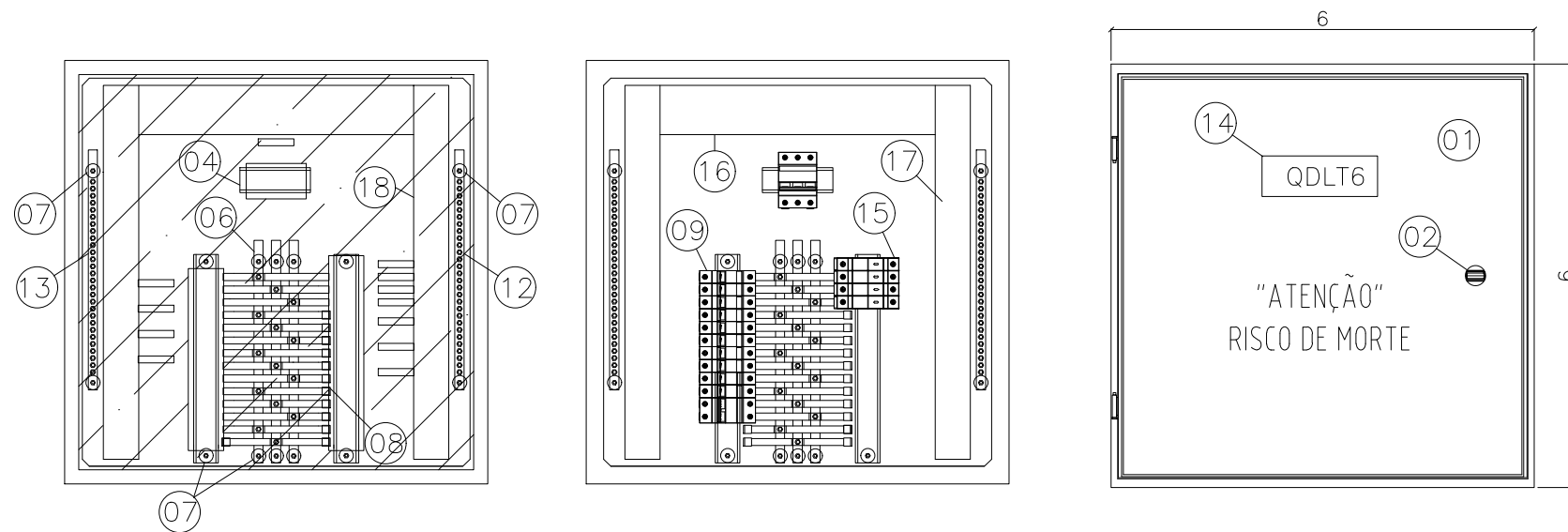
Circuitos	Iluminação [W]			Tomadas [W]		Total [W]	Equilíbrio de Fases			Dimensionamentos			Tensão [V]	Descrição dos Circuitos
	2X18	2x100	2x200	200	600		A	B	C	Corrente [A]	Condutores [mm²]	Proteção [A]		
1		8				1600	800	800		7,27	4	20A	220(F-F)	Iluminação Externa - Postes de Aço (ACRESCIDOS)
2			2			800	400		400	3,64	4	20A	220(F-F)	Iluminação Externa - Postes de concreto (ACRESCIDOS)
3 (Existente)	1					36		18	18	0,28	2,5	10A	127(F-N)	Iluminação do Abrigo do QGBT
4 (Existente)				1		200	200			1,57	2,5	10A	127(F-N)	Tomada - Abrigo do QGBT
TOTAL	1	2	1	0	0	2636	1400	818	418	6,94	5#6mm² (Existente)	25A	220(3F+N+T)	

Circuitos	Iluminação [W]			Tomadas [W]		Total [W]	Equilíbrio de Fases			Dimensionamentos			Tensão [V]	Descrição dos Circuitos
	2X18	2x100	2x200	200	600		A	B	C	Corrente [A]	Condutores [mm²]	Proteção [A]		
IL1	6					1200	600	600		5,45	4	20A	220(F-F)	Iluminação Externa - Postes de Aço - Pátio
IL2		2				800	400		400	3,64	4	20A	220(F-F)	Iluminação Externa - Postes de concreto
IL3			1			400	200	200		1,82	4	20A	220(F-F)	Iluminação Externa - Postes de concreto
TOTAL	0	0	3	0	0	2400	1000	800	600	6,32	4#25mm² +1#16mm² (EXISTENTE)	25A	220(3F+N+T)	

D1=	MINI-DISJUNTOR MONOPOLAR, CURVA C - 5KA 220/127VCA (NBR IEC 60947-2), REF. SIEMENS, GE, SCHNEIDER OU EQUIVALENTE. NORMA DIN PADRÃO EUROPEU.
D2=	MINI-DISJUNTOR BIPOLAR, CURVA C - 5KA 220/127VCA (NBR IEC 60947-2), REF. SIEMENS, GE, SCHNEIDER OU EQUIVALENTE. NORMA DIN PADRÃO EUROPEU.
D3=	MINI-DISJUNTOR TRIPOLAR, CURVA C - 5KA 220/127VCA (NBR IEC 60947-2), REF. SIEMENS, GE, SCHNEIDER OU EQUIVALENTE. NORMA DIN PADRÃO EUROPEU.
DR2=	DISPOSITIVO INTERRUPTOR DIFERENCIAL RESIDUAL BIPOLAR, SENSIBILIDADE 30mA, 24VCA, REF. SIEMENS, GE, SCHNEIDER OU EQUIVALENTE
DJG	DISJUNTOR COMPACTO EM CAIXA MOLDADA TRIPOLAR, 50KA 220/240V / 25KA 380/415V (NBR IEC 60947-2), REF. SIEMENS, GE, SCHNEIDER OU EQUIVALENTE

NOTAS:
1- DEVERÃO SER UTILIZADOS ISOLADORES DE PINO RESERVA, NAS EXTREMIDADES DAS BARRAS TRANSVERSAIS DO BARRAMENTO TRIFÁSICO.
2- DEVERÃO SER UTILIZADAS PLAQUETAS PLÁSTICAS, NOS ESPAÇOS DESTINADOS AOS DISJUNTORES RESERVAS, NÃO PERMITINDO ACESSO AO BARRAMENTO E INTERIOR DO QUADRO.

05			
04			
03			
02			
01			
Nº.	DESCRIÇÃO	RESP.	DATA
REVISÃO			
 GOVERNO DO ESTADO DO ESPÍRITO SANTO SECRETARIA DE ESTADO DA EDUCAÇÃO - SEDU SEDU		 GERÊNCIA DE REDE FÍSICA ESCOLAR	
REFORMA E AMPLIAÇÃO DA EEEFM CÂNDIDO PORTINARI			
ENDEREÇO: RUA PRINCIPAL, S/N JUNCADO - SOORETAMA, ES.			
PRANCHA: ELÉTRICA	PROJETO: INSTALAÇÕES ELÉTRICAS		
SUBSECRETARIO ESTADUAL: AURÉLIO MENEGELLI RIBEIRO	ESCALA: INDICADA	UNIDADE: METRO	
GERENTE DA GERFE: MARCELO AMORIM GONÇALVES	CREA-MG: 64866/D	VISTO:	
COORDENADOR GERAL: EDSON DE OLIVEIRA PIRES	CREA-ES: 013366/D	VISTO:	
COORDENADOR ELETRICISTA EPC: FELIPE DE BRITO AURÉLIO	CREA-ES: 048593/D	VISTO:	
AUTOR PROJETO: JOSÉ LEANDRO OLIVEIRA FIOROT	CREA-MG: 165022/D	VISTO:	201300890
RESPONSÁVEL TÉCNICO: VITOR DAMASCENO SALES	DESENHO:	VISTO:	
ARQUIVO: SOO09-D01-EL-R00-05.dwg			
REFERÊNCIA: DIAGRAMA TRIFILAR E LIGAÇÃO NO QGBT; QUADRO DE CARGAS DOS QUADROS INSTALADOS E MODIFICADOS.	FOLHA: 05		07
FORMATO: A1	OBSERVAÇÕES:	DATA: FEVEREIRO/2020	REVISÃO:

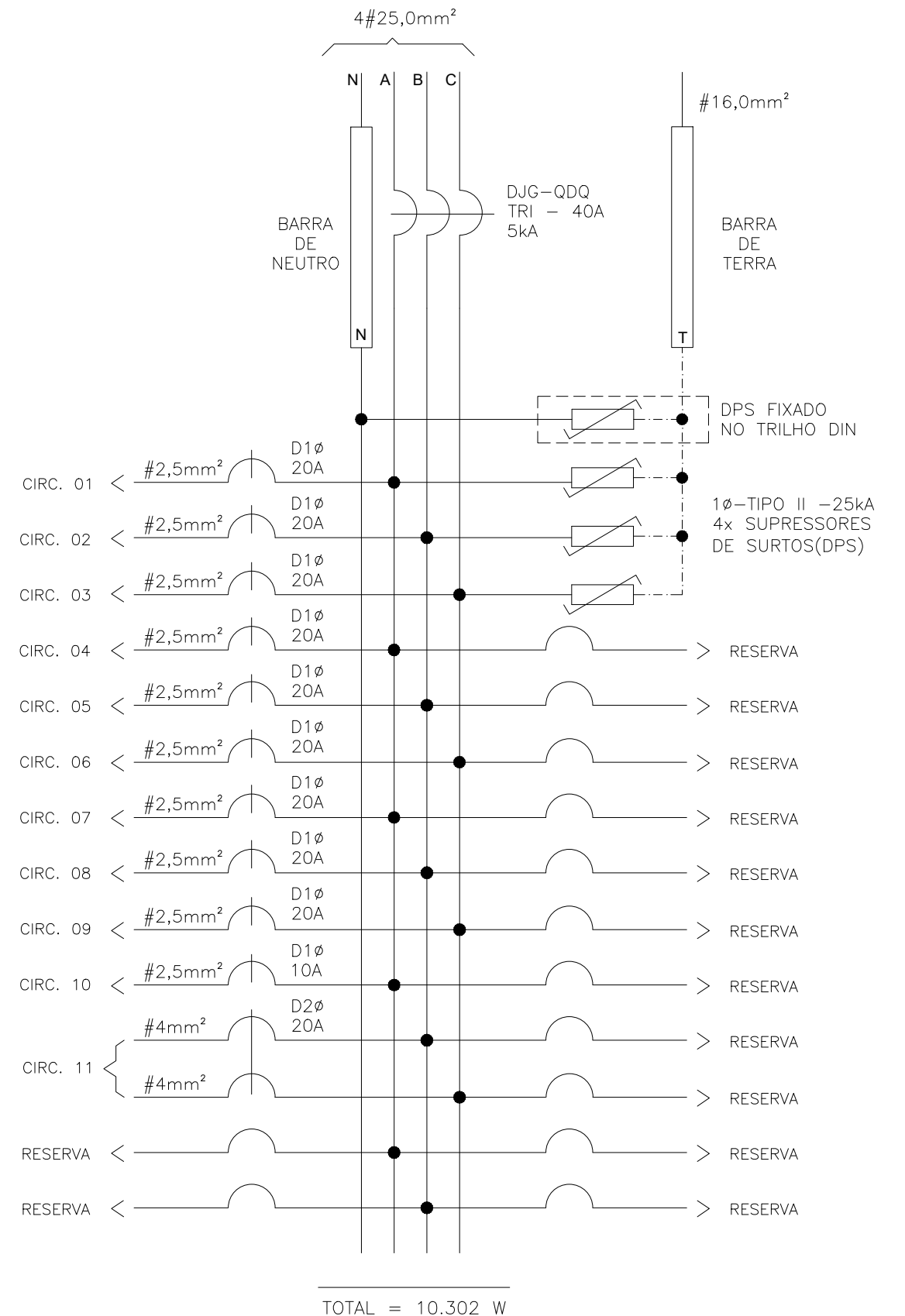


ESPECIFICAÇÕES DOS MATERIAIS DO QUADRO DE DISTRIBUIÇÃO

1. QUADRO DE FABRICAÇÃO ESPECIAL, IP-65, EM CHAPA 16USG, PORTA DIANTEIRA C/ FECHADURA E CHAVE TIPO YALE. DIMENSÕES: 60x60x25cm C/ PLACA DE MONTAGEM LARANJA RAL 2004 NO FUNDO.
2. FECHO COM CHAVE TIPO YALE.
3. PLACA DE ACRÍLICO TRANSPARENTE, ESPESSURA MÍNIMA DE 4mm, PARA PROTEÇÃO CONTRA CONTATOS DIRETOS, DEVRÁ PERMITIR ACESSO APENAS AS MANOPLAS DOS DISPOSITIVOS.
4. TRILHO DIN P/ FIXAÇÃO DE COMPONENTES.
5. ADESIVO AUTOCOLANTE C/ A IDENTIFICAÇÃO DOS DISJUNTORES. COLADA NA PLACA DE ACRÍLICO.
6. BARRA DE COBRE ELETROLÍTICO ESTANHADO, COM 99% DE PUREZA, QUE SUPORTE 140 A, 1/2" X 1/8" COMPRIMENTO 31.5cm. (PARÂMETROS P/ CADA BARRA)
7. ISOLADOR TIPO PARALELO-1000V.
8. ISOLADOR P/ BARRAMENTO HORIZONTAL TIPO PINO.
9. DISJUNTOR TERMOMAGNÉTICO NORMA DIN (PADRÃO EUROPEU), FPRNECIDO SEPARADAMENTE, CURVA C. ESPECIFICAÇÃO E MONTAGEM CONFORME TRIFILAR DO QGBT. (VER PRANCHA TRIFILARES)
10. TERMINAL DE COMPRESSÃO P/ ATERRAMENTO PARA CABO #16,0mm². (UTILIZADO PARA ATERRAMENTO DO QUADRO)
11. PARAFUSO DE METAL AMARELO (LATÃO) DE 1/4" (COMPRIMENTO CONFORME NECESSÁRIO)
12. BARRA DE COBRE (140A - 1/2" X 1/8" X 34 cm) P/ NEUTRO - 28 FUROS - FIXADA POR ISOLADORES.
13. BARRA DE COBRE (140A - 1/2" X 1/8" X 34 cm) P/ TERRA - 28 FUROS - FIXADA POR ISOLADORES.
14. PLAQUETA DE ACRÍLICO DE IDENTIFICAÇÃO DO QUADRO.
15. DISPOSITIVO PROTETOR CONTRA SURTOS (DPS) MONOPOLAR - CLASSE I CORRENTE MÁXIMA DE SURTO 40kA EM 275Vca. (01 DPS/FASE)
16. CANALETA PVC ABERTA 80X80MM
17. CANALETA PVC ABERTA 50X80MM
18. CANALETA PVC ABERTA 50X80MM

ESPECIFICAÇÕES DO QUADRO DE DISTRIBUIÇÃO

ESPECIFICAÇÕES DOS MATERIAIS MENCIONADOS NOS TRIFILARES	NOTAS	DISJUNTORES
D1Ø - MINI-DISJUNTOR MONOPOLAR, CURVA C - 5KA 220/127VCA (NBR IEC 60947-2), REF. SIEMENS, GE, SCHNEIDER OU EQUIVALENTE. NORMA DIN PADRÃO EUROPEU.	- DEVERÃO SER UTILIZADOS ISOLADORES DE PINO RESERVA, NAS EXTREMIDADES DAS BARRAS TRANSVERSAIS DO BARRAMENTO TRIFÁSICO.	TRIPOLAR
D2Ø - MINI-DISJUNTOR BIPOLAR, CURVA C - 5KA 220/127VCA (NBR IEC 60947-2), REF. SIEMENS, GE, SCHNEIDER OU EQUIVALENTE. NORMA DIN PADRÃO EUROPEU.	- DEVERÃO SER UTILIZADAS PLAQUETAS PLÁSTICAS, NOS ESPAÇOS DESTINADOS AOS DISJUNTORES RESERVAS. NÃO PERMITINDO ACESSO AO BARRAMENTO E INTERIOR DO QUADRO.	TRIPOLAR
D3Ø - MINI-DISJUNTOR TRIPOLAR, CURVA C - 5KA 220/127VCA (NBR IEC 60947-2), REF. SIEMENS, GE, SCHNEIDER OU EQUIVALENTE. NORMA DIN PADRÃO EUROPEU.	- IDENTIFICAR OS DISJUNTORES COM ETIQUETAS CONTENDO NOME DOS RESPECTIVOS CIRCUITOS.	BIPOLAR
DDR2Ø- DISPOSITIVO INTERRUPTOR DIFERENCIAL RESIDUAL BIPOLAR, SENSIBILIDADE 30MA, 240VCA, REF. SIEMENS, GE, SCHNEIDER OU EQUIVALENTE	- BITOLAS DOS FIOS E CABOS DOS CIRCUITOS PARCIAIS, VER QUADRO DE CARGAS.	MONOPOLAR
DJG - DISJUNTOR GERAL TRIPOLAR, 50KA 220/240V / 25KA 380/415V (NBR IEC 60947-2), REF. SIEMENS, GE, SCHNEIDER OU EQUIVALENTE		



<p>SEDU</p>	GOVERNO DO ESTADO DO ESPÍRITO SANTO SECRETARIA DE ESTADO DA EDUCAÇÃO	
	ESCOLA: EEEFM CÂNDIDO PORTINARI	
	OBRA: AMPLIAÇÃO DAS INSTALAÇÕES ELÉTRICAS	
	MUNICÍPIO: SOORETAMA	
SUBSECRET. DE EDUCAÇÃO: AURÉLIO MENEQUELLI RIBEIRO	CONTEÚDO: QUADRO DE DISTRIBUIÇÃO-QDLT6	LOTE: L3 DESENHO: J. LEANDRO
		DATA: FEV/20 PRANCHA: 06/07

CAPTURADO POR	
ANDRÉIA SEGLIA TEC DE EDIFICACOES SEDU - GERFE	
DATA DA CAPTURA	12/05/2020 14:05:26 (HORÁRIO DE BRASÍLIA - UTC-3)
VALOR LEGAL	ORIGINAL
NATUREZA	DOCUMENTO NATO-DIGITAL

ASSINARAM O DOCUMENTO	
VITOR DAMASCENO SALES ENG ELET JR SEDU - GERFE Assinado em 12/05/2020 11:35:57 Documento original assinado eletronicamente, conforme art. 6, § 1º, do Decreto 4410-R/2019.	
WILSON RODRIGUES GONÇALVES ARQUITETO COORD SR SEDU - GERFE Assinado em 12/05/2020 13:51:57 Documento original assinado eletronicamente, conforme art. 6, § 1º, do Decreto 4410-R/2019.	
MOISÉS BRITO SOBRINHO ENG COORD CIVIL SR SEDU - GERFE Assinado em 12/05/2020 14:05:24 Documento original assinado eletronicamente, conforme art. 6, § 1º, do Decreto 4410-R/2019.	
FELIPE DE BRITO AURÉLIO ENG COORD ELETRIC SR SEDU - GERFE Assinado em 12/05/2020 12:02:10 Documento original assinado eletronicamente, conforme art. 6, § 1º, do Decreto 4410-R/2019.	
EDSON DE OLIVEIRA PIRES ENG COORD GERAL MAST SEDU - GERFE Assinado em 12/05/2020 13:44:11 Documento original assinado eletronicamente, conforme art. 6, § 1º, do Decreto 4410-R/2019.	

A disponibilidade do documento pode ser conferida pelo link <https://e-docs.es.gov.br/documento/registro/2020-4HD57T>



Consulta via leitor de QR Code.